

Настоящие технические условия распространяются на отопители воздушные (далее по тексту - отопитель) с номинальным напряжением питания 12В или 24В и теплопроизводительностью от 2 до 12 кВт, предназначенные для обогрева рабочего места водителя и различных помещений ограниченного объема автомобильных, железнодорожных и других транспортных средств (ТС).

Отопитель предназначен для эксплуатации в холодное время года. Он подсоединяется к электросистеме и топливной системе ТС.

Отопители по применяемому топливу делятся на бензиновые и дизельные.

Основными частями отопителя являются: нагреватель, топливный насос, жгут проводов и устройство пуска и индикации.

Отопители изготавливаются в климатическом исполнении У по ГОСТ 15150 в едином исполнении для внутреннего рынка и экспорта.

Номинальный режим работы отопителя – продолжительный S1 по ГОСТ Р52230-2004.

Пример записи обозначения отопителя при заказе и в документах другой продукции в зависимости от комплектации:

«Отопитель воздушный ПЛАНАР–4ДМ2–12 ТУ4591-008-40991176-2005»

или

«Отопитель воздушный / Air heater PLANAR–4DM2–12–TM ТУ4591-008-40991176-2005»

Пример обозначения отопителя в зависимости от модификации и комплектации:

PLANAR – 44D – 12 – GP – TM – PM

PLANAR-44 – обозначение изделия;

D/Д или В/Б – топливо (D/Д – дизельное, В/Б – бензин);

12 или 24 – напряжение питания (может не указываться);

GP, TM – модификация по свече, топливному насосу и тп. (может не указываться);

PM – специальная комплектация (может не указываться).

Подп. и дата										
Инв. № дубл.										
Взам.инв. №										
Подп. и дата										
Инв. № подл						ТУ4591-008-40991176-2005				
	изм	Лист	№ докум.	Подп.	Дата					
	Разраб		Балаев							
	Пров.		Яковлев							
	Т.контр.		Кривопалов							
	Н.контр.		Яковлев							
Утв.										
Отопители воздушные Технические условия						Лит	Лист	Листов		
								2 24		
						ООО «Адверс»				

Инв. № подл	Подп. и дата	Взам. инв. №	Инв. № дубл	дп. и дата
изм	Лист	№ документа	Подпись	Дата

Таблица 1 – Основные параметры отопителей

Наименование параметров	Отопители										
	ПЛАНАР -2Б-12	ПЛАНАР -4Б-12	ПЛАНАР -2Д-12	ПЛАНАР -4ДМ-12, ПЛАНАР -4ДМ2-12	ПЛАНАР -44Д-12	ПЛАНАР -8ДМ-12	ПЛАНАР -2Д-24	ПЛАНАР -4ДМ-24, ПЛАНАР -4ДМ2-24	ПЛАНАР -44Д-24	ПЛАНАР -8ДМ-24	ПЛАНАР -11Д-24
№ отопителя	1	2	3	4	5	6	7	8	9	10	11
Теплопроизводительность: Мах, кВт Min, кВт	2 0,64	3 1	2 0,64	3 1	4 1	6 3,2	2 0,64	3 1	4 1	7,5 3,2	11 2
Применяемое топливо	Дизельное топливо по ГОСТ 305 или ГОСТ Р 52368 в зависимости от температуры окружающего воздуха										
Номинальное напряжение питания, В	12	12	12	12	12	12	24	24	24	24	24
Расход топлива: Мах, л/час Min, л/час	0,27 0,09	0,39 0,14	0,25 0,08	0,37 0,12	0,514 0,12	0,76 0,42	0,25 0,08	0,37 0,12	0,514 0,12	0,9 0,42	1,4 0,25
Потребляемая мощность не более, Вт	35	38	32	46,5	57	75	30	45	56	90	198
Режим запуска	Ручной										
Масса не более, кг	5,5	8	5,5	8	9	10,5	5,5	8	9	10,5	13

1.4 Требования по электромагнитной совместимости

Электромагнитная совместимость отопителя по помехоустойчивости к кондуктивным помехам в цепи питания ТС, а также по уровню собственных помех должна соответствовать ГОСТ 28751 для 4-го испытательного импульса I-ой степени жесткости с сохранением функционального состояния В и I-ой степени эмиссии с собственным видом помех 1.

1.5 Требования стойкости к внешним воздействиям

1.5.1 Отопитель должен сохранять работоспособность и не иметь повреждений и поломок после воздействия вибрационных и ударных нагрузок согласно таблице 2, а также группы М25 по ГОСТ 30631-99.

1.5.2 Степень защиты отопителя от проникновения посторонних тел и воды должна быть IP41 (с закрытыми патрубками) по ГОСТ 14254.

Таблица 2

Вид нагрузок	Частота вибрации	Длительность действия ударного ускорения	Ускорение	Продолжительность воздействия
Вибрация*	50 Гц 0,5-120 Гц**		5g	8 часов
Ударная		10 мс 2-10 мс**	10g	10000 ударов

* - изменение частоты вибрации с шагом 10 Гц через каждые 1 час 20 минут.

** - при квалификационных и типовых испытаниях.

1.5.3 Отопитель должен сохранять работоспособность при температуре окружающей среды от минус 45°C до 55°C.

1.5.4 Отопитель должен сохранять работоспособность после пребывания в неработающем состоянии при температуре окружающей среды минус 50°C.

1.5.5 Климатическое исполнение подогревателя – У по ГОСТ 15150.

1.5.6 Лакокрасочные и металлические покрытия должны быть водомаслобензостойкими.

1.5.7 Отопитель должен выдерживать воздействие влажной тепловой среды в течение 96 ч при температуре (40±2)°C и относительной влажности (95±3)%

1.6 Конструктивные требования.

1.6.1 Габаритные и присоединительные размеры отопителя должны соответствовать габаритному чертежу, согласованному в установленном порядке.

1.6.2 Внешний вид должен соответствовать образцу-эталону, утверждённому в установленном порядке.

1.6.3 Блочная конструкция отопителя должна обеспечивать взаимозаменяемость блоков.

1.6.4 Конструкции применяемых механических и электрических разъёмов должны исключать возможность неправильной сборки.

Подп. и дата	
Инв.№ дубл	
Взам. инв. №	
Подп. и дата	
Инв. № подл	

изм	Лист	№ документа	Подпись	Дата	ТУ4591-008-40991176-2005	Лист
						5

1.6.5 Конструкции составных элементов отопителя должны обеспечивать надёжное крепление к корпусным элементам ТС.

1.6.6 Отопитель и топливный насос должны надёжно работать в допустимых монтажных положениях с учетом возможного угла наклона ТС на стоянке в диапазоне $\pm 7^\circ$ для каждого положения.

1.6.7 Отопитель должен при обнаружении неисправности или перегреве выключать топливный насос и осуществлять продувку нагревателя в течение 3...5 минут.

1.6.8 Отопитель должен иметь две автоматические попытки запуска. Время запуска на каждой попытке не более 140 секунд. В случае незапуска после всех попыток отопитель должен выключаться.

1.6.9 Отопитель должен надёжно запускаться и устойчиво работать во всем рабочем диапазоне температур при изменении напряжения подаваемого на отопитель от 10В до 16В при номинальном напряжении 12В и от 20В до 30В, при номинальном напряжении 24В.

1.6.10 Отопитель должен выключаться при понижении напряжения ниже 10В и 20В при номинальном напряжении 12В и 24В, соответственно.

1.6.11 Отопитель должен выключаться при повышении напряжения выше 16В и 30В при номинальном напряжении 12В и 24В, соответственно.

1.6.12 Отопитель должен автоматически отключаться при коротком замыкании и обрыве цепей электропитания: свечи, электромотора вентилятора, топливного насоса, индикатора пламени, датчиков перегрева и блока управления.

1.6.13 Все аварийные отключения отопителя должны диагностироваться.

1.7 Требования к сырью, материалам, покупным изделиям

1.7.1 Покупные изделия и материалы, используемые для изготовления отопителя, должны соответствовать конструкторской и нормативной документации.

1.7.2 Покупные изделия должны иметь документы, подтверждающие их качество, и подвергаться входному контролю согласно ГОСТ 24297.

1.8 Комплектность

В комплект поставки входят:

- нагреватель с блоком управления;
- устройство пуска и индикации;
- топливный насос;
- жгут проводов;
- руководство по эксплуатации*;
- паспорт*;
- упаковочный лист;
- упаковочная тара.

* виды, комплектность и форму выполнения эксплуатационных документов устанавливает разработчик. Это решение должно быть согласовано при необходимости с заказчиком.

Инд. № подл	Подп. и дата	Взам. инв. №	Инд. № дубл	Подп. и дата
-------------	--------------	--------------	-------------	--------------

изм	Лист	№ документа	Подпись	Дата	ТУ4591-008-40991176-2005	Лист
						6

1.9 Маркировка

1.9.1 Маркировка должна наноситься на нагреватель, топливный насос, пульт управления, упаковочную тару.

1.9.2 Нагреватель должен иметь маркировку, содержащую:

- товарный знак или название предприятия – изготовителя;
- обозначение технических условий;
- номинальное значение теплопроизводительности, кВт;
- номинальное значение напряжения питания, В;
- применяемое топливо;
- заводской номер;
- дату изготовления (месяц, год);
- надпись "Сделано в России";
- знак соответствия по ГОСТ Р 50460 (применять только для сертифицированных подогревателей).

1.9.3 Топливный насос:

- наименование изделия;
- товарный знак или название предприятия - изготовителя;
- номинальное значение напряжения питания, В;
- применяемое топливо;
- заводской номер;
- дату изготовления (месяц, год).

1.9.4 Устройство пуска и индикации:

- наименование изделия;
- товарный знак или название предприятия - изготовителя;
- заводской номер;
- дату изготовления (месяц, год).

1.9.5 Упаковочная тара (коробка) должна иметь:

- транспортную маркировку в соответствии с ГОСТ 14192;
- заводской номер;
- наименование изделия;
- обозначение технических условий;
- напряжение питания;
- применяемое топливо;
- массу брутто;
- название и адрес предприятия-изготовителя;
- надпись "Сделано в России";
- знак соответствия по ГОСТ Р 50460 (применять только для сертифицированных подогревателей).

Ив. № подл	Подп. и дата	Взам. инв. №	Ив. № дубл	Подп. и дата

изм	Лист	№ документа	Подпись	Дата	ТУ4591-008-40991176-2005	Лист
						7

3.3 На установившемся режиме работы отопителя содержание продуктов сгорания в отработанных газах не должно превышать:

- окиси углерода (CO) < 0,1% по объему;
- углеводородов (CH) < 100 млн⁻¹ (или < 100 ppm);
- дымность отработанных газов не должна превышать 5 единиц по Хартриджу или 0.5 единиц по Бошу.

3.4 По требованию потребителя отопители должны проходить испытания на соответствие нормам и регламентам, предъявляемым к транспортным средствам. (Например: Правила ЕЭК ООН №10, №122). И иметь соответствующую маркировку.

4 Правила приёмки

4.1 Для проверки соответствия отопителя требованиям настоящих технических условий должны проводиться приёмо-сдаточные, периодические, и типовые испытания.

4.2 Результаты испытаний считаются положительными, а отопитель выдержавшим испытания, если он испытан в полном объёме и соответствует всем требованиям настоящих технических условий.

4.3 При невозможности устранения дефектов, обнаруженных в отопителе при испытаниях, его окончательно бракуют и изолируют от годных.

Решение об использовании забракованных изделий принимает руководитель предприятия-изготовителя и начальник службы технического контроля.

4.4 Приёмо-сдаточные испытания

4.4.1 Приёмо-сдаточные испытания проводятся службой технического контроля предприятия-изготовителя в объёме и последовательности согласно таблице 4.

4.4.2 Отопители на приёмо-сдаточные испытания должны поступать партиями. Партией считается число изделий, оформленных одним документом.

4.4.3 Основанием для принятия решения о приёмке отопителей являются положительные результаты приёмо-сдаточных испытаний, а также положительные результаты предшествующих периодических испытаний (или квалификационных). Каждый отопитель должен быть отмечен клеймом, подтверждающим приёмку.

4.4.4 Результаты приёмо-сдаточных испытаний отражают в сопроводительной документации к продукции (отметка о приёмке).

4.4.5 Допускается приемо-сдаточные испытания проводить поблочно:

- нагреватель на специальном стенде;
- топливный насос на специальном стенде на всех режимах, необходимых для работы с отопителем;
- пульт управления на специальном стенде.

Ив. № подл	Подп. и дата
Изм	Ив.№ дубл
Лист	Взам.инв.№
№ документа	Подп. и дата
Подпись	Ив. № подл
Дата	Ив.№ дубл

					ТУ4591-008-40991176-2005	Лист
						9
Изм	Лист	№ документа	Подпись	Дата		

4.5 Периодические испытания

4.5.1 Периодические испытания проводятся службой технического контроля предприятия-изготовителя с привлечением необходимых служб предприятия и с использованием необходимого оборудования.

4.5.2 Периодические испытания отопителя проводятся не реже одного раза в год объемом выборки согласно таблице 3, выбранных методом случайного отбора из числа прошедших приёмо-сдаточные испытания в объеме и последовательности согласно таблице 4.

Таблица 3

Объем годовой программы, шт.	Объем выборки, шт., периодичность
До 15000	4, один раз в год
15000-30000	8, один раз в год
Более 30000	6, два раза в год

4.5.3 Отобранные для проведения периодических испытаний изделия подвергаются испытаниям и проверкам по п.п.1-7 таблицы 4, после чего для проведения испытаний по п.п. 10 - 14 таблицы 4 изделия разделяют на две группы - 1 и 2 группы.

4.5.4 При неудовлетворительных результатах периодических испытаний предприятием-изготовителем разрабатываются и внедряются мероприятия по устранению выявленных дефектов.

После внедрения мероприятий по устранению выявленных дефектов проводятся повторные периодические испытания в том же объеме испытаний удвоенного количества подогревателей, по тем же пунктам несоответствия. Результаты повторных испытаний являются окончательными.

4.5.5 Результаты периодических испытаний (проверок) оформляют протоколом.

4.5.6 Отопители, прошедшие периодические испытания, потребителю не поставляются.

4.6 Типовые испытания

4.6.1 Типовые испытания проводятся при изменении конструкции, материалов, технологии, если эти изменения могут оказывать влияния на характеристики отопителя.

Подп. и дата	
Инв.№ дубл	
Взам.инв.№	
Подп. и дата	
Инв. № подл	

					ТУ4591-008-40991176-2005	Лист
изм	Лист	№ документа	Подпись	Дата		10

4.6.2 Типовые испытания должны проводиться по программе периодических испытаний на 4-х изделиях, прошедших приёмо-сдаточные испытания.

4.6.3 Допускается в технически обоснованных случаях проводить типовые испытания только на соответствие тем требованиям и параметрам, на которые могут повлиять вносимые изменения.

4.6.4 По результатам испытаний принимается решение о возможности и целесообразности внесения изменений в техническую документацию и изготовление отопителей по изменённой документации.

4.6.5 Допускается отдельные виды испытаний из категории типовых проводить в сторонних испытательных организациях с участием (при необходимости) заинтересованных сторон и оформлением результатов испытаний в установленном порядке.

4.6.6 Результаты типовых испытаний оформляются актами и протоколами в установленном порядке. смотри ГОСТ 15.309-98 приложения А, по формеЗ.

4.7 Квалификационные испытания

4.7.1 Квалификационные испытания должны проводиться при постановке изделия на серийное производство после изготовления установочной партии.

4.7.2 Квалификационные испытания должны проводиться по программе типовых испытаний и по п.п 5.25-5.27 на 4-х изделиях (испытания на надежность не проводятся), прошедших приёмо-сдаточные испытания.

4.8 Приёмка

4.8.1 Готовая продукция поставляется потребителю партиями. Партия должна изготавливаться по одной технической документации.

4.8.2 Потребитель проводит входной контроль в соответствии с ГОСТ 24297 по программе приёмо-сдаточных испытаний.

4.8.3 Потребитель имеет право проводить сплошной или выборочный контроль по тем пунктам приемо-сдаточных испытаний, которые удовлетворяют потребителя.

4.8.4 Если при проверке потребителем окажется, что в числе изделий, отобранных для выборочной проверки, хотя бы одно изделие не будет соответствовать какому-либо требованию, проверяемому при приёмо-сдаточных испытаниях, то следует проводить проверку на удвоенном числе изделий в полном объёме приёмо-сдаточных испытаний.

Результаты повторной проверки являются окончательными и их распространяют на всю партию.

4.8.5 Потребитель может проводить статистический одноступенчатый контроль по ГОСТ Р 50779.71. Уровень контроля – II. Основной вид контроля - нормальный.

Ивв. № подл	
Подп. и дата	
Взам. инв. №	
Ивв. № дубл	
Подп. и дата	

изм	Лист	№ документа	Подпись	Дата	ТУ4591-008-40991176-2005	Лист
						11

Таблица 4

Наименование испытаний и проверок	Пункты технических условий		Кол-во проверяемых образцов при испытаниях		
	Тех. требования	Методы испытаний	Приемосдаточные	Периодические	Типовые
1 Наружный осмотр					
1.1 Внешний осмотр и маркировка	1.9	5.3; 5.29	100%	+	+
1.2 Проверка основных размеров	1.6.1	5.4	-	-	+
1.3 Проверка массы	1.1	5.5	-	-	+
1.4 Проверка комплектации и упаковки	1.8; 1.10	5.24	100%	-	+
2 Проверка основных параметров					
2.1 Проверка теплопроизводительности	1.1	5.7; 5.8	100%	+	+
2.2 Проверка расхода топлива	1.1	5.21	-	+	+
2.3 Проверка потребляемой мощности	1.1	5.10	100%	+	+
2.4 Проверка работы в заданных пределах напряжения питания	1.6.9	5.9	-	+	+
3 Проверка функционирования отопителя	1.2.3-1.2.5	5.12	100%	+	+
4 Проверка блокировок	1.6.7-1.6.13	5.13	100%	+	+
5 Проверка температуры отработавших газов	2.5	5.7	+	+	+
6 Проверка дымности	3.2	5.11	-	-	+
7 Проверка СО, СН	3.2	5.11	100%	+	+
8 Проверка уровня звука	3.1	5.18	-	-	+
9 Проверка на электромагнитную совместимость	1.4	5.19	-	-	+
10 Испытание на вибро и ударопрочность	1.5.1	5.14	-	1гр	+
11 Испытание на теплостойкость	1.5.3	5.16	-	2гр	+
12 Испытание на холодостойкость	1.5.2; 1.5.4	5.15	-	2гр	+
13 Испытание защиты отопителя от проникновения посторонних тел и воды.	1.5.2	5.17	-	-	+
14 Испытание работоспособности отопителя в объеме гарантийной наработки	8.4	5.20	-	1гр	-
15 Испытания на надежность	1.3.2	5.22	-		+

П р и м е ч а н и я

1 Знак „-“ означает, что испытания не проводятся.

2 Испытания в объеме гарантийной наработки не проводят в том случае, если проводятся испытания на надёжность.

3 Испытания на надёжность проводят один раз в три года, а также в случаи изменения конструкции и технологии изготовления отопителя, влияющих на показатели надёжности

Инв. № подл	Подп. и дата	Взам. инв. №	Инв. № дубл	Подп. и дата

изм	Лист	№ документа	Подпись	Дата	ТУ4591-008-40991176-2005	Лист
						12

4.8.6 Отопители, забракованные при входном контроле, потребитель передаёт предприятию-изготовителю для контроля с разбраковкой.

4.8.7 Потребитель имеет право вернуть предприятию-изготовителю в течение гарантийного срока все подогреватели, на которых в процессе монтажа, проверки качества и эксплуатации выявлены дефекты по вине предприятия-изготовителя (при условии соблюдения настоящих ТУ, руководства по эксплуатации, транспортировке и хранению). Указанные изделия подлежат замене на годные.

5 Методы испытаний

5.1 Методы испытаний отопителя должны соответствовать требованиям ГОСТ Р 52230-2004 с дополнениями, изложенными в настоящих технических условиях.

5.2 Все комплектующие изделия подвергаются входному контролю (либо контролю на соответствие ТУ).

5.3 Проверка внешнего вида отопителя производится визуально. При этом проверяется наличие и правильность маркировки, соответствие конструкторской документации, состояние внешних электрических кабелей, отсутствие дефектов на внешних поверхностях отопителя.

5.4 Проверка габаритных, установочных и присоединительных размеров по п.1.6.1 производится специальными приспособлениями или измерительным инструментом – штангенциркулем типа ШЦ-1-125-0,1 ГОСТ 166 и линейкой типа 500 ГОСТ 427.

5.5 Проверка массы отопителя по п.1.1 производится взвешиванием на весах типа РН-10Ц13У ТУ 25.06.575-77, или на других с диапазоном измерения от 0 до 10кг (двумя частями).

5.6 Проверка контролируемых параметров отопителя производится при нормальных значениях климатических факторов внешней среды по ГОСТ Р 52230-2004.

5.7 Проверка отопителя на соответствие п.п.1.1 должна производиться на стенде согласно приложению Б, состоящем из системы питания топливом, источника постоянного тока и контрольно-измерительной аппаратуры.

Измерение напряжения питания и потребляемого тока производится вольтметром и амперметром типа М42101 класса точности 1.5 ГОСТ 8711.

Измерение расхода воздуха производится расходомером.

Измерение температуры на входе и выходе отопителя производится термометром по ГОСТ 28498 или термопарой.

Измерение температуры отработавших газов производится при помощи милливольтметра типа Ш4501 ГОСТ 9736 и термопреобразователя типа ТХА ГОСТ 3044, позволяющих измерять температуру с погрешностью не более $\pm 25^{\circ}\text{C}$.

Питание стенда электроэнергией должно осуществляться от регулируемого источника постоянного тока с возможностью изменения напряжения от 8 до 32В и током нагрузки не менее 20 А.

Ив. № подл	Подп. и дата
Изм	Ив.№ дубл
Лист	Взам.инв.№
№ документа	Подп. и дата
Подпись	
Дата	

ТУ4591-008-40991176-2005

Лист

13

5.13.3 Проверка по п. 1.6.9-1.6.11 проводится с помощью изменения напряжения на источнике питания.

5.13.4 Проверка по п. 1.6.12 проводится путём имитации неисправностей перечисленных элементов подогревателя.

5.13.5 Проверка по п.1.6.13 проводится совместно с п.п.5.13.1-5.13.4.

5.14 Испытания на вибропрочность и ударопрочность по п.1.5.1 следует проводить на специальных стендах. Нагреватель с топливным насосом и пультом управления устанавливается в рабочем положении и испытывается в неработающем состоянии согласно п. 1.5.1 и ГОСТ Р52230-2004. По окончании испытаний контролируются запуск и работа отопителя на всех режимах не менее 5 минут.

5.15 Испытания на холодостойкость по п.п 1.5.3 1.5.4 проводят в холодильной камере, в которую помещают отопитель (со всеми комплектующими элементами) в рабочем положении в составе стенда. Охлаждают камеру до минус 50°С. Выдерживают изделие в неработающем состоянии 3 часа. Затем доводят температуру внутри холодильной камеры до минус 45°С и выдерживают её ещё в течение 3-х часов. Топливо должно быть соответствующей марки.

Работоспособность проверяют запуском отопителя внутри камеры.

Время работы подогревателя на малом режиме не более 3-х минут.

Допускается производить запуск отопителя вне камеры не позже, чем через 3 минуты.

5.16 Испытания на теплостойкость по п. 1.5.3 проводят в камере тепла КТЭ – 04 – 014.

Отопитель в рабочем положении в составе стенда помещают в камеру тепла, в которой устанавливают температуру плюс 55°С (или доводят до этой температуры).

Камера тепла должна иметь вентилятор для перемешивания воздуха и выравнивания его температуры по объёму камеры.

Отопитель выдерживают в камере тепла в течение 3-х часов, после чего извлекают и не позже, чем через 5 минут запускают.

Контролируются запуск и устойчивая работа отопителя всех режимах.

5.17 Испытания степени защиты отопителя от проникновения посторонних тел и воды по п. 1.5.2 проводятся по ГОСТ 14254.

5.18 Уровень звука по п.3.1 контролируют на отопителе, установленном на транспортном средстве, в соответствии с ГОСТ Р51616 на всех режимах работы отопителя шумомером типа ВШВ – 003.

5.19 Испытание по электромагнитной совместимости отопителя по п.1.4, установленного на транспортном средстве, проводить по ГОСТ 28751.

5.20 Испытания отопителя на гарантийную наработку по п.8.4 проводятся на стенде или на ТС в условиях эксплуатации, руководствуясь ГОСТ Р 52230-2004. При этом через каждые 200 часов работы проводить проверку потребляемой мощности и теплопроизводительности.

Отопители считаются выдержавшими испытания, если их основные параметры отличаются не более чем на 10% от заданных.

Инв. № подл	Подп. и дата
	Инв.№ дубл
	Взам.инв.№
	Подп. и дата
	Инв. № подл

изм	Лист	№ документа	Подпись	Дата	ТУ4591-008-40991176-2005	Лист
						15

5.21 Проверку расхода топлива проводить с помощью мерной трубки на отдельном стенде проверки топливного насоса.

5.22 Испытания на надежность по п.1.3.2 проводят на стенде в соответствии с ГОСТ Р 52230-2004 и методикой испытаний по следующим исходным данным:

- показатель надёжности – наработка на отказ не менее 1000 часов;
- риск изготовителя и потребителя - $\alpha = \beta = 0,2$;
- объём выборки – $N = 3$.

5.23 Проверку маркировки на соответствие п.1.9 следует проводить в соответствии с ГОСТ 26828.

5.24 Проверку по п.п. 1.8, 1.10.1, 1.10.3 следует проводить согласно конструкторской документации.

5.25 Проверку отопителя на соответствие п 1.5.7 проводить в камере влажности ТВК-2А-0,24, в которой заранее устанавливается влажность $(95 \pm 3)\%$ при температуре $(40 \pm 2)^\circ\text{C}$. Внутренний объем камеры влажности должен быть не менее 3-х объемов изделия. После 96 часов пребывания в камере влажности отопитель должен быть работоспособным без предварительной просушки, причем проверка работоспособности отопителя производится при отсутствии росы и не позднее, чем через 15 минут после извлечения из камеры влажности контролируется запуск и устойчивая работа отопителя.

5.26 Проверить отопитель на устойчивость к воздействию напряжения питания обратной полярности следующим образом:

- а) Собрать отопитель, соединив узлы (за исключением присоединения жгута питания к аккумуляторной батарее);
- б) Разъединить разъем жгута питания от разъема жгута отопителя;
- в) Поменять полярность подключения жгута питания к клеммам аккумулятора на обратную;
- г) Соблюдая требования техники безопасности (возможно искрообразование и разбрызгивание металла) соединить разъем жгута питания с разъемом жгута отопителя;
- д) Разъединить разъем жгута питания с разъемом жгута отопителя;
- е) Заменить предохранитель 25А и контакты в разъемах жгута питания и жгута отопителя (при необходимости);
- ж) Испытать отопитель на работоспособность по п.5.9.

Инд. № подл	Подп. и дата	Взам. инв. №	Инв. № дубл	Подп. и дата

изм	Лист	№ документа	Подпись	Дата	ТУ4591-008-40991176-2005	Лист
						16

5.27 Проверить сопротивление изоляции электрической схемы нагревателя в собранном состоянии следующим образом:

а) Отсоединить жгут питания от разъема обогревателя;

б) К разъемам нагревателя через заглушки подсоединить один вывод мегаомметра (необходимо изготовить заглушки на разъемы нагревателя для одновременной подачи напряжения на все контакты разъемов согласно рисунку) другой вывод присоединить к корпусу нагревателя в местах установленных шпилек, предназначенных для крепления отопителя к корпусу ТС.

в) Подать напряжение 250 В и замерить сопротивление изоляции.

Сопротивление изоляции должно быть не менее 40 МОм.

г) После испытания нагревателя на сопротивление изоляции испытать отопитель на работоспособность по п.5.9. Испытание проводить на стенде см. приложение Б.

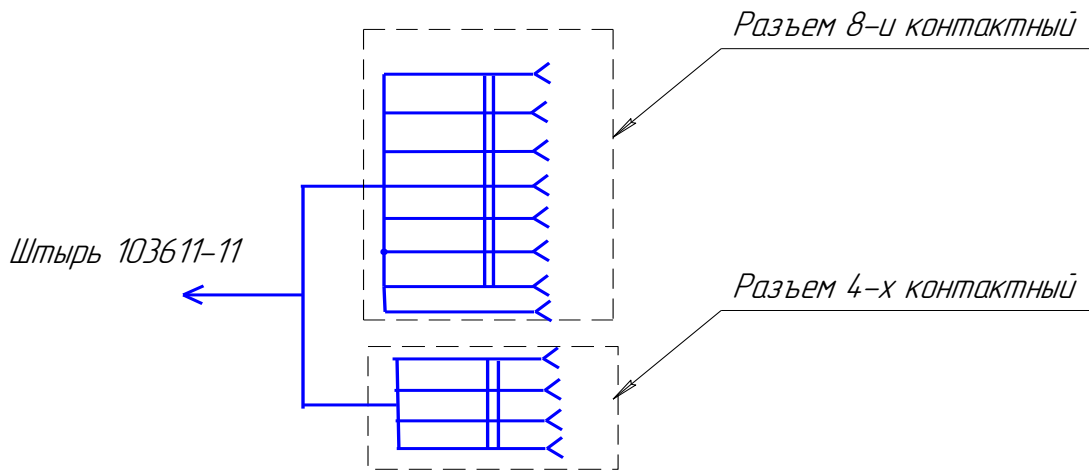


Рисунок – Заглушка для разъемов нагревателя

6 Транспортирование и хранение

6.1 Отопители могут транспортироваться любыми транспортными средствами, обеспечивающими защиту упакованных изделий от атмосферных осадков и климатических факторов согласно условиям 5 ГОСТ 15150, а от механических воздействий по категории С ГОСТ 23216.

6.2 Отопители должны храниться в упаковке предприятия-изготовителя согласно условиям 2 ГОСТ 15150.

6.3 Упакованные отопители допускается складировать в штабеля до 6 ярусов.

6.4 Упакованные отопители могут транспортироваться как уложенными в штабеля до 6 ярусов, так и аналогично уложенными на поддоны и надёжно закреплёнными.

Инд. № подл	Подп. и дата	Взам. инв. №	Инд. № дубл	Подп. и дата

изм	Лист	№ документа	Подпись	Дата	ТУ4591-008-40991176-2005	Лист
						17

7 Указания по эксплуатации

7.1 Отопитель следует монтировать в салоне или обитаемом помещении ТС, обеспечивая выход выхлопной трубы и трубы для забора воздуха для горения за пространство салона или помещения.

7.2 Воздух, необходимый для горения, не должен всасываться из кабины ТС. Всасывающее отверстие не располагать против набегающего воздушного потока.

7.3 Газоотводящий патрубок не должен выступать за габариты ТС. Отработанные газы должны выводиться наружу, исключая возможность попадания их в кабину или повторное всасывание. Не располагать выходное отверстие против набегающего воздушного потока.

7.4 Отопители монтировать с учётом допустимых монтажных положений:

- Планар-2Б-12, Планар-2Д-12, Планар-2Д-24, Планар-4Б-12, Планар-4ДМ-12, Планар-4ДМ-24, Планар-4ДМ2-12, Планар-4ДМ2-24, согласно рисунку А.1 (см. приложение А);
- Планар-44Д-12, Планар-44Д-24 согласно рисунку А.2 (см. приложение А);
- Планар-8ДМ-12, Планар-8ДМ-24, Планар-11Д-24 согласно рисунку А.3 (см. приложение А);

7.5 Топливный насос монтировать с учётом допустимых монтажных положений согласно рисунку А.4 (см. приложение А).

Если отопитель комплектуется топливным насосом иностранного производства, то его монтажные положения указываются в руководстве по эксплуатации или инструкции по монтажу.

7.6 При заправке ТС топливом отопитель должен быть выключен.

7.7 Не разрешается эксплуатировать отопитель в закрытых, не проветриваемых помещениях (гаражах).

8 Гарантии изготовителя

8.1 Каждый отопитель должен быть принят службой технического контроля предприятия-изготовителя и иметь клеймо приёмки.

8.2 Предприятие-изготовитель гарантирует соответствие отопителя требованиям настоящих технических условий при соблюдении потребителем условий эксплуатации, транспортировки и хранения.

8.3 Гарантированный срок хранения отопителя в упаковке предприятия-изготовителя - 24 месяца в условиях хранения 2 ГОСТ 15150 с момента изготовления.

8.4 Гарантированный срок эксплуатации отопителя 18 месяцев со дня продажи при гарантированной наработке 1000 часов или 50000км пробега.

8.5 Гарантийный срок отопителей серийно устанавливаемых на автосборочных или других предприятиях приравнивается к гарантийному сроку ТС на которое они установлены, по сроку или пробегу ТС (что наступит раньше).

Ив. № подл	
Подп. и дата	
Взам. инв. №	
Ив. № дубл	
Подп. и дата	

изм	Лист	№ документа	Подпись	Дата	ТУ4591-008-40991176-2005	Лист
						18

Приложение А (Обязательное)

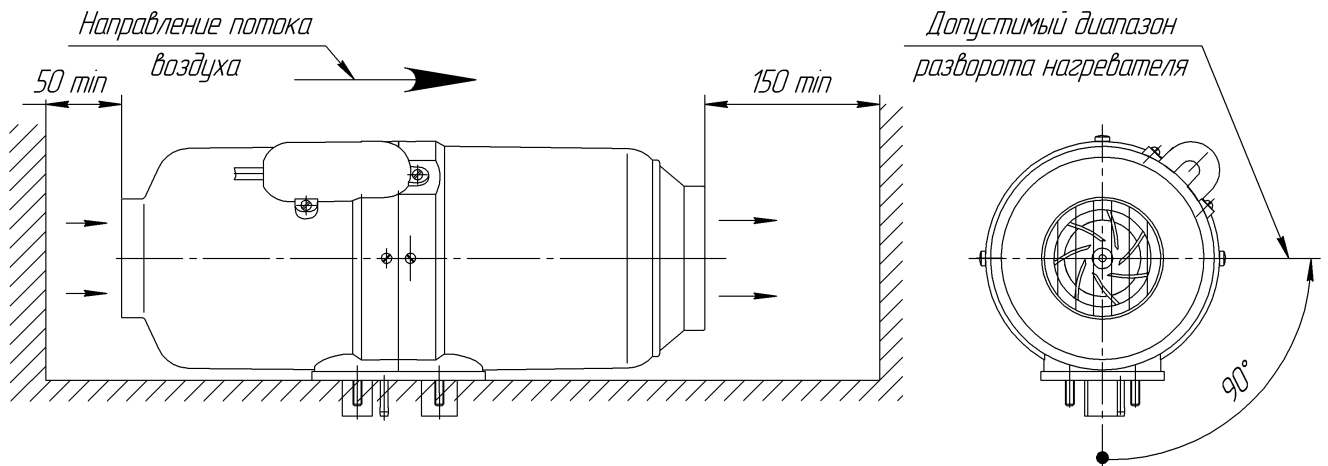


Рисунок А.1 - Для отопителей типа Планар-2 и Планар-4

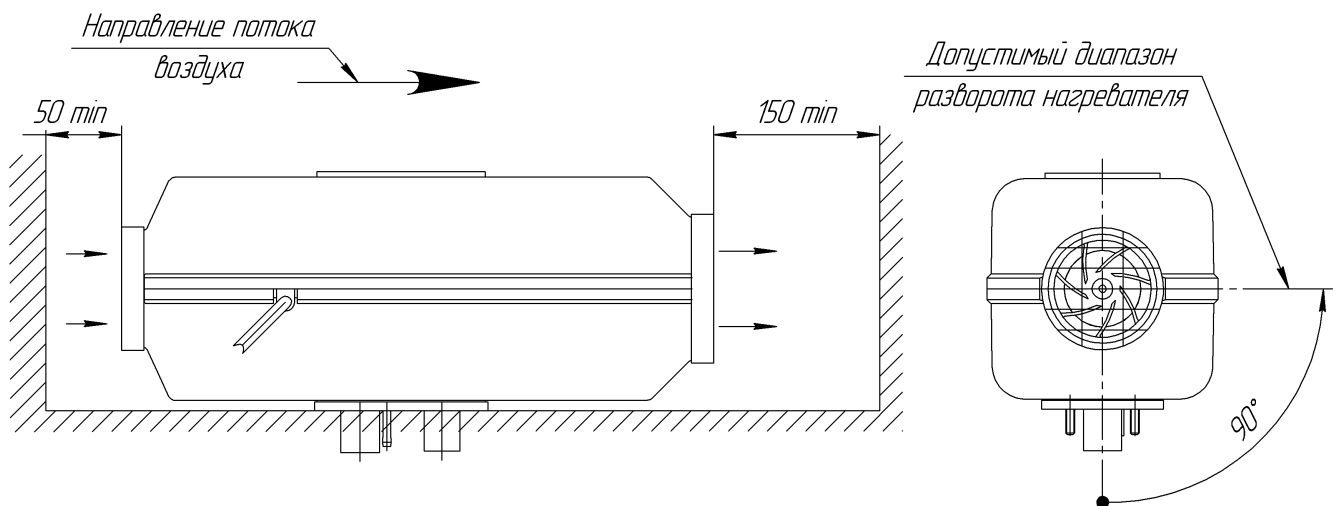


Рисунок А.2 - Для отопителей типа Планар-44

Инд. № подл				
Подп. и дата				
Инд. № дубл				
Взам. инв. №				
Подп. и дата				
Инд. № подл				

изм	Лист	№ документа	Подпись	Дата					

ТУ4591-008-40991176-2005

Приложение А (Обязательное)

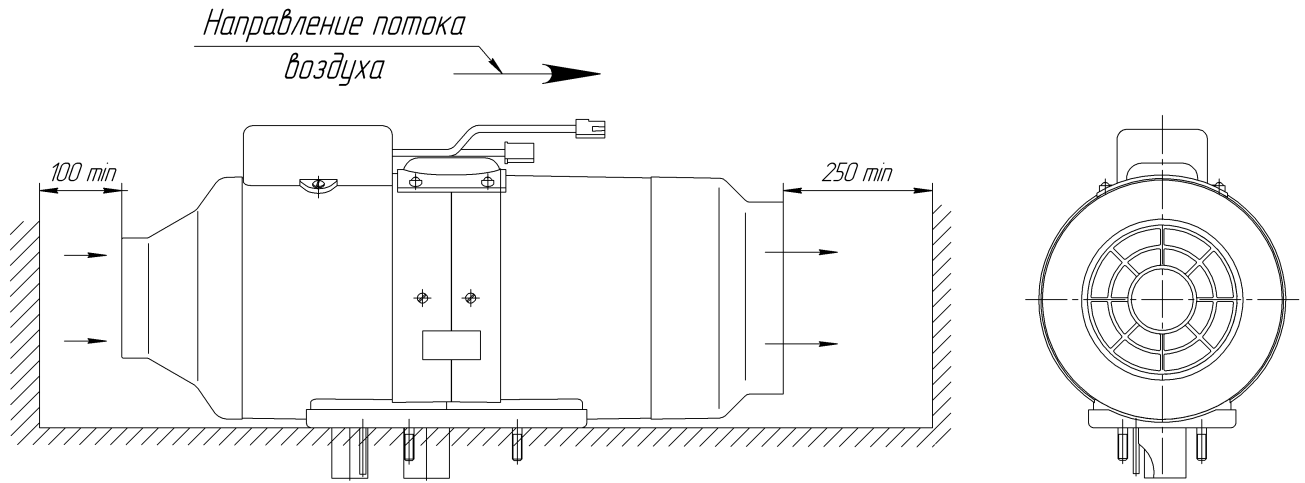


Рисунок А.3 - Для отопителей типа Планар-8

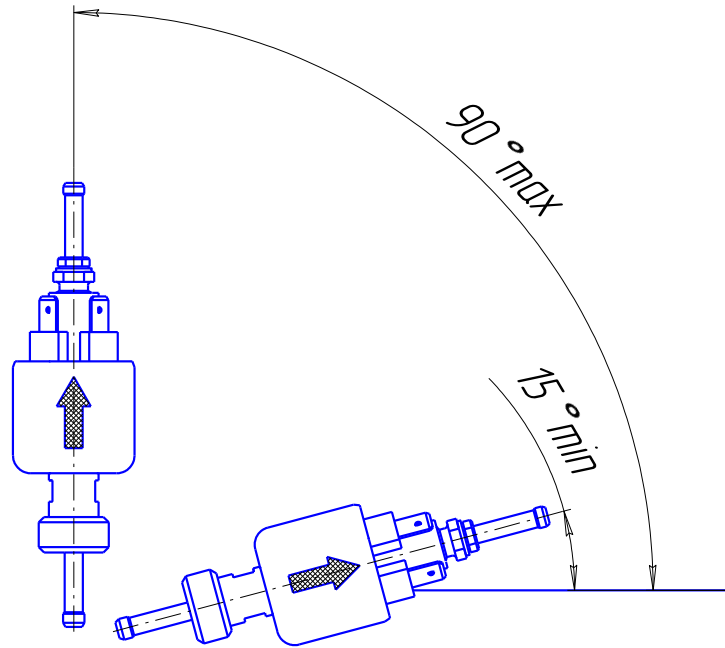


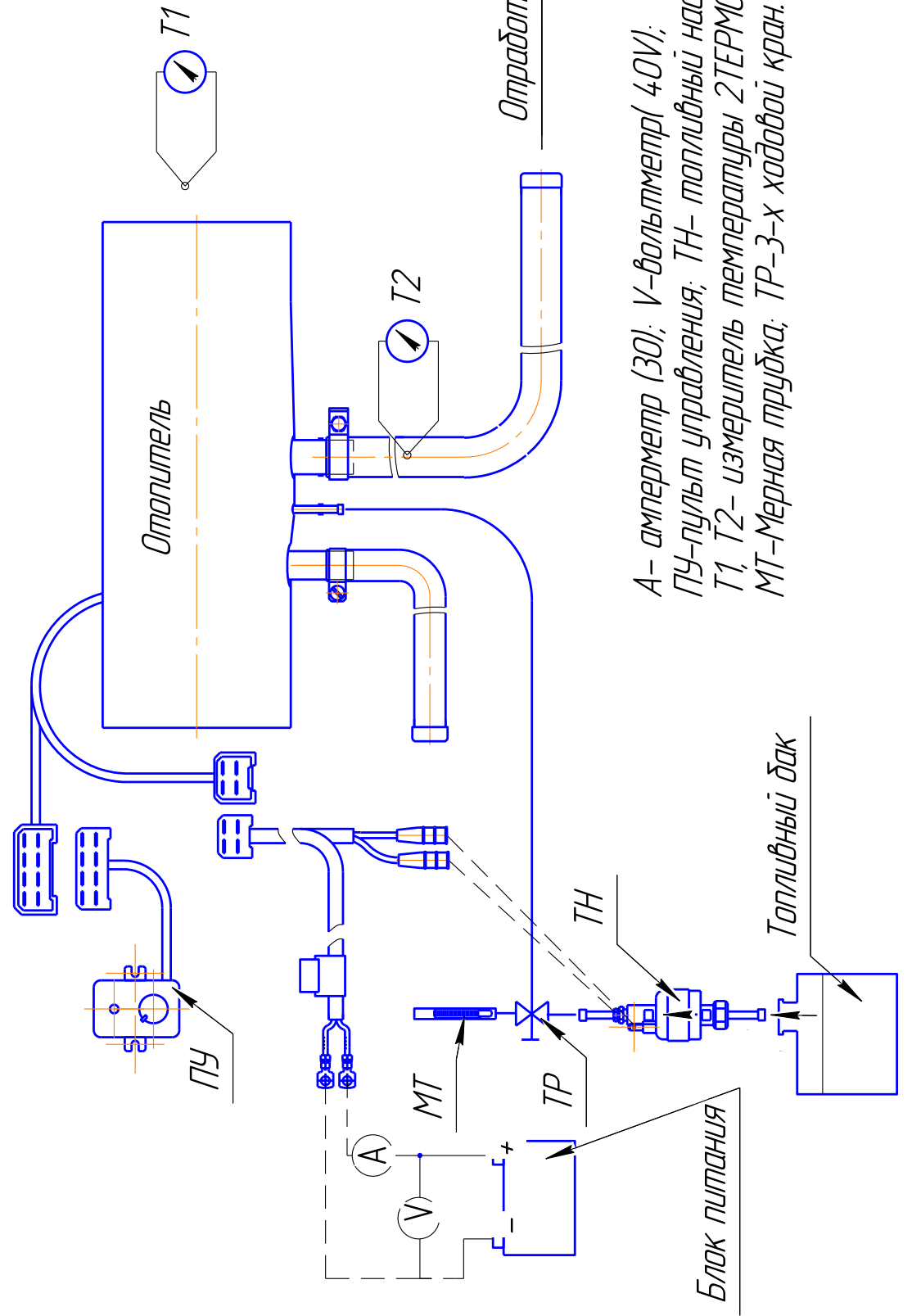
Рисунок А.4 – Допустимые монтажные положения топливного насоса

Инв. № подл		Подп. и дата	
Изм	Лист	№ документа	Подпись
			Дата

ТУ4591-008-40991176-2005

Приложение Б
(рекомендуемое)

Схема стенда для проверки и испытаний отопителя



А- амперметр (30); V-вольтметр (40V);
 ПУ-пульт управления; ТН- топливный насос;
 Т1, Т2- измеритель температуры 2ТЕРМО-Щ1-ТП;
 МТ-Мерная трубка; ТР-3-х ходовой кран.

Инв. № подл	Подп. и дата	Взам. инв. №	Инв. № дубл	Подп. и дата
изм	Лист	№ документа	Подпись	Дата

Приложение В

(справочное)

Перечень документов, на которые даны ссылки в данных ТУ.

ГОСТ 12.1.004-91 Система стандартов безопасности труда. Пожарная безопасность. Общие требования.

ГОСТ 12.1.010-76 ССБТ Взрывобезопасность. Общие требования.

ГОСТ 15.309-98 Система разработки и постановки продукции на производство. Испытания и приемка выпускаемой продукции. Основные положения.

ГОСТ 166 -89 – Штангенциркули. Технические условия.

ГОСТ 305-82 – Топливо дизельное . Технические условия.

ГОСТ 427-75 – Линейки измерительные металлические. Технические условия.

ГОСТ 8711-93 – Приборы аналоговые показывающие электроизмерительные прямого действия и вспомогательные части к ним. Часть 2 Особые требования к амперметрам и вольтметрам.

ГОСТ 9736-91 – Приборы электрические прямого преобразования для измерения неэлектрических величин. Общие технические требования и методы испытаний.

ГОСТ 14192-96 – Маркировка груза.

ГОСТ 14254-96 – Степени защиты, обеспечиваемые оболочками.

ГОСТ 15150-69 – Машины, приборы и другие технические изделия. Исполнения для различных климатических районов. Категории, условия эксплуатации, хранения и транспортирования в части воздействия климатических факторов внешней среды.

ГОСТ 23216-78 – Изделия электротехнические. Хранение, транспортирование, временная противокоррозионная защита, упаковка. Общие требования и методы испытаний

ГОСТ 24297-87 – Входной контроль продукции. Основные положения.

ГОСТ 28498-90 – Термометры жидкостные стеклянные. Общие технические требования. Методы испытаний.

ГОСТ 28751-90 – Электрооборудование автомобилей. Электромагнитная совместимость. Кондуктивные помехи по цепям питания. Требования и методы испытаний.

ГОСТ 26828-86 – Изделия машиностроения и приборостроения. Маркировка.

ГОСТ 30631-99 – Общие требования к машинам, приборам и другим техническим изделиям в части стойкости к механическим внешним воздействующим факторам при эксплуатации.

ГОСТ Р 51616 – 96–Автомобильные транспортные средства. Шум внутренний. Допустимые уровни и методы испытаний.

ГОСТ Р 52230-2004 – Электрооборудование автотракторное. Общие технические условия.

ГОСТ Р 50460-92 – Знак соответствия при обязательной сертификации. Форма, размеры и технические требования.

ГОСТ Р 50779.71-99 – Статистические методы. Процедуры выборочного контроля по альтернативному признаку. Часть 1. Планы выборочного контроля последовательных партий на основе приемлемого уровня качества AQL.

ГОСТ Р 50993-96 – Автотранспортные средства. Системы отопления, вентиляции и кондиционирования. Требования к эффективности и безопасности.

ГОСТ Р 51105-97 – Топлива для двигателей внутреннего сгорания. Неэтилированный бензин. Технические условия.

ГОСТ Р 52368-2005 – Топливо дизельное ЕВРО. Технические условия.

Инд. № подл	
Подп. и дата	
Взам. инв. №	
Инв. № дубл	
Подп. и дата	

					ТУ4591-008-40991176-2005	Лист
изм	Лист	№ документа	Подпись	Дата		22

Приложение Г
(рекомендуемое)

Перечень применяемого оборудования и инструментов.

1. Амперметр	М 42101 ГОСТ 8711
2. Вольтметр	М 42101 ГОСТ 8711
3. Манометр	МТ-6 ГОСТ 2405
4. Весы	РН-10Ц13У ТУ 25.06.575-77
5. Регулируемый источник питания	Д 1371.000
6. Газоанализатор	«Автотест» ТУ3421-005-21298618-96
7. Мультивольтметр	Ш4501 ГОСТ 9736
8. Термопреобразователь	ТХА ГОСТ 3044
9. Ударная установка	СУ – 1
10. Вибростенд	ВЭ 10 – 5000
11. Камера тепла	КТЭ – 04 – 014
12. Камера влаги	ТВК – 2А – 0,24
13. Климатическая камера	СТВУ – 1000
14. Шумомер	ВШВ – 003
15. Дымомер	«Мета-01»
16. Секундомер	СОПр-2а-3 ТУ 25-1894.003
17. Термометр	от 0°С до 100°С ГОСТ 28498
18. Штангенциркуль	ШЦ-1-125-0,1 ГОСТ 166
19. Линейка	500 ГОСТ 427
20. Испытательный стенд	ДВ 750 -000

Примечание - Допускается использовать приборы и оборудование других типов, обеспечивающих точность измерений в соответствии с требованиями настоящих технических условий.

Ив. № подл	Подп. и дата	Взам. инв. №	Ив. № дубл	Подп. и дата

изм	Лист	№ документа	Подпись	Дата	ТУ4591-008-40991176-2005	Лист
						23

ОКП 459152

Группа Д25 (ОКС43.040.60)

«УТВЕРЖДАЮ»

Директор ООО «Адверс»

_____ С.А. Комаров

« ____ » _____ 2005 г.

ОТОПИТЕЛИ ВОЗДУШНЫЕ

Технические условия
ТУ 4591-008-40991176-2005
(Вводится впервые)

Инв. № подл	Подп. и дата
Взам. инв. №	Инв. № дубл
Подп. и дата	

г. Самара
2005г

