

ООО "АДВЕРС"

ОКП 459115

Группа Д25 (ОКС 43.060.99)

"УТВЕРЖДАЮ"

Директор
ООО "АДВЕРС"

_____ С.А. Комаров
" " _____ 2003 г.

Подогреватель предпусковой дизельный
Технические условия

ТУ 4591-004-40991176-2003
(Вводится впервые)

Срок введения с 01.09.2004

Инв. № подл.	Подп. и дата
Взам. инв. №	Инв. № д/дл.
Подп. и дата	Подп. и дата

Перв. примен.

Справ. №

Настоящие технические условия распространяются на подогреватели предпусковые дизельные (далее по тексту - подогреватель), предназначенные для предпускового разогрева дизельных двигателей автомобилей, для поддержания неработающего двигателя в тёплом состоянии, а также для отопления салона или кабины.

Подогреватели предназначены для эксплуатации в холодное время года. Подогреватель включается в гидравлический контур системы охлаждения двигателя, подсоединяется к системам электроснабжения и подачи топлива автомобиля.

Подогреватели изготавливаются в климатическом исполнении У по ГОСТ 15150 в едином исполнении для внутреннего рынка и экспорта.

Пример записи обозначения подогревателя при заказе и в документах другой продукции в зависимости от комплектации:

«Подогреватель предпусковой дизельный 14ТС-10-24-GR-C-PMТУ4591-004-40991176-2003»

или

«Подогреватель предпусковой дизельный / Diesel engine pre-heater 14ТС-10-24-GR-C-PM ТУ4591-004-40991176-2003»

«Подогреватель предпусковой дизельный / Diesel engine pre-heater 30ТС-24-GR-PM ТУ4591-004-40991176-2003»

Перечень документов, на которые даны ссылки в настоящих технических условиях приведены в приложении Б.

Пример обозначения подогревателя в зависимости от модификации и комплектации:

- 14ТС-10, 30ТС - обозначение изделия;
- 12 или 24 - напряжение питания*;
- GR - модификация по свече и тп.*;
- C - модификация по разъему*;
- PM - специальная комплектация*.

* - не указывалось в ранних версиях подогревателей

Подп. и дата

Инд. № докл.

Взам. инв. №

Подп. и дата

Инд. № подл.

Изм.	Лист	№ докум.	Подп.	Дата
Разраб.		Балаев		
Пров.		Яковлев		
Т.контр.		Кривопалов		
Н.контр.		Яковлев		
Утв.				

ТУ 4591-004-40991176-2003

Подогреватель предпусковой дизельный
Технические условия

Лит.	Лист	Листов
0	2	33

ООО "АДВЕРС"

1 Технические требования

Подогреватели должны соответствовать требованиям ГОСТ Р 52230, ГОСТ Р 53833, ОСТ37.001.046, настоящим техническим условиям и комплекта конструкторской документации.

1.1 Основные параметры и характеристики

1.1.1 Основные параметры должны соответствовать значениям, приведенным в таблице 1 с допуском $\pm 10\%$.

Таблица 1

№ п.п	Параметры	11ТС	14ТС-01	14ТС-10 14ТС-20	14ТС-10-12	20ТС	20ТС-Д38	30ТС-24	30ТС-12	14ТС-mini-24	14ТС-mini-12
1.1.1.1	Напряжение питания	24 ⁺⁶ ₋₄	24 ⁺⁶ ₋₄	24 ⁺⁶ ₋₄	12 ⁺⁴ _{-1,5}	24 ⁺⁶ ₋₄	24 ⁺⁶ ₋₄	24 ⁺⁶ ₋₄	12 ⁺⁴ _{-1,5}	24 ⁺⁶ ₋₄	12 ⁺⁴ _{-1,5}
1.1.1.2	Топливо	Дизельное топливо по ГОСТ 305 или ГОСТ Р 52368 (в зависимости от температуры окружающего воздуха)									
1.1.1.3	Теплоноситель	Тосол, антифриз									
1.1.1.4	Теплопроизводительность: на режиме "полный", кВт- на режиме "средний", кВт- на режиме "малый", кВт-	10	15,5	15,5	12	20	20	30	27	14,5	14,5
		7	9	9	9	-	-	-	-	9,2	9,2
		4	4	4	4	4	4	7	7	4	4
1.1.1.5	Расход топлива на режиме "полный", л/час- на режиме "средний", л/час- на режиме "малый", л/час-	1,3	2	2	1,4	2,6	2,5	3,9	3,5	1,9	1,9
		0,9	1,2	1,2	1,2	-	-	-	-	1,2	1,2
		0,54	0,54	0,54	0,5	0,54	0,5	1,5	1,5	0,5	0,5
1.1.1.6	Программа работы	Н Э	Н	Н Э	Н Э	Н Э	Р			Н	Н
1.1.1.7	Потребляемая мощность (с электронасосом), Вт на режиме "полный" - на режиме "средний" - на режиме "малый" - на режиме "остывания" - при запуске в течение 120 сек	79,2	132	132	110	240	210	412	357	113	124
		72	101	101	100	-	-	-	-	100	95
		67,2	77	77	77	144	120	215	215	76	74
		47	47	47	47	115	115	165	165	46	46
		104	156	156	134	168	168	454	393	155	144
1.1.1.8	Режим запуска	Ручной	Ручной или автомати- ческий	Ручной						Ручной или автомати- ческий	
1.1.1.9	Продолжительность одного рабочего цикла	3 или 8 часов	2 или 0,5-1 час при автомат. запуске	3 или 8 часов	Непре- рыв- ный	8 часов			от 40 мин до 2 часов		
1.1.1.10	Масса подогревателя не более, кг	12				15	17	23,5	23,5	16	16,5

*- Программа работы: Н-нормальная, Э-экономичная, Р-регулируемая

Инд. № подл.	Подп. и дата
Взам. инв. №	Инд. № докл.
Изм. Лист	№ докум.
Подп.	Дата

ТУ 4591-004-40991176-2003

Лист
3

1.1.2 Требования назначения

1.1.2.1 Подогреватель должен иметь возможность подключения к жидкостной системе охлаждения дизельного двигателя автомобиля.

1.1.2.2 Система подачи топлива подогревателя должна иметь возможность подсоединения к топливной системе автомобиля после фильтра тонкой очистки с тонкостью очистки не более 15 мкм.

1.1.2.3 Питание подогревателя электроэнергией должно осуществляться от аккумуляторной батареи независимо от массы. Подключение подогревателя должно выполняться по двухпроводной схеме согласно схеме соединений.

1.1.2.4 Подогреватель должен обеспечивать нагрев и циркуляцию охлаждающей жидкости, а также поддерживать заданную температуру жидкости до окончания рабочего цикла.

1.1.2.5 Включение и отключение подогревателя должно осуществляться как в ручном, так и в автоматическом режимах.

1.1.2.6 Управление работой подогревателем, диагностика неисправностей должны быть автоматическими по заданной программе в соответствии с циклограммой работы.

1.1.2.7 Блок управления должен обеспечивать следующие автоматические операции:

а) по программе «нормальная»:

- диагностику узлов подогревателя при включении и в процессе работы;
- режим розжига;
- работу на режиме «полный» до температуры жидкости 70°C;
- переход и работу на режиме «средний» до температуры 75°C;
- переход и работу на режиме «малый» до температуры 80°C;
- переход на режим «остывание»;
- выход из режима «остывание» на режим «полный» при температуре 56°C;
- переход из режима «малый» на режим «средний» при температуре 70°C;
- переход из режима «средний» на режим «полный» при температуре 65°C;
- включение вентилятора отопителя кабины при достижении температуры охлаждающей жидкости 55°C
- режим выключения.

Инд. № подл.	Подп. и дата
Взам. инв. №	Инд. № дубл.
Подп. и дата	

Изм.	Лист	№ докум.	Подп.	Дата

ТУ 4591-004-40991176-2003

Лист
4

б) по программе «экономная»:

- диагностику узлов подогревателя при включении и в процессе работы;
- режим розжига;
- работу на режиме «полный» до температуры жидкости 55°C;
- переход и работу на режиме «средний» до температуры 75°C;
- переход и работу на режиме «малый» до температуры 80°C;
- переход в режим «остывание»;
- выход из режима «остывание» на режим «средний» при температуре 55°C;
- переход из режима «малый» на режим «средний» при температуре 55°C;
- переход из режима «средний» на режим «полный» при температуре 50°C;
- включение вентилятора отопителя кабины при достижении температуры охлаждающей жидкости 55°C;
- режим выключения.

в) по программе «регулируемая»:

- диагностику узлов подогревателя при включении и в процессе работы;
- режим розжига;
- работу по поддержанию установленной температуры на выходе из нагревателя (от 30°C до 80°C для подогревателей 20ТС-Д38 и от 30°C до 90°C для подогревателей типа 30ТС);
- работу на режиме «полный» если разница между заданной температурой и действительной более 10°C;
- переход и работу на режиме «малый» если разница между заданной температурой и действительной менее или равна 10°C;
- переход на режим «остывания» при нагреве жидкости на 5°C выше заданной ;
- выход из режим «остывание» при понижении температуры на 15°C (на выходе из нагревателя) ниже заданной;
- режим выключения.

1.1.2.8 Таймер электронный должен обеспечивать:

- индикацию и редактирование текущего времени и дня недели;
- переход в режим повышенного энергосбережения и выход из него;
- включение и отключение подогревателя в ручном режиме;
- установку времени работы подогревателя;
- программирование трех независимых временных точек включения подогревателя и его автоматическое включение ;
- индикацию кода неисправностей.

Инд. № подл.	Подп. и дата
Взам. инв. №	Инд. № дубл.
Подп. и дата	
Инд. № подл.	

Изм.	Лист	№ докум.	Подп.	Дата
------	------	----------	-------	------

ТУ 4591-004-40991176-2003

Лист
5

1.1.2.9 Пульт управления должен обеспечивать:

а) для подогревателей 11ТС, 14ТС-10, 14ТС-10-12, 14ТС-20 и 20ТС:

- включение и выключение подогревателя в ручном режиме;
- установку длительности работы подогревателя;
- установку программы работы подогревателя;
- индикацию включения, выключения и неисправностей в работе подогревателя.

б) для подогревателей 20ТС-Д38, 30ТС-12 и 30ТС-24:

- включение и выключение подогревателя в ручном режиме;
- включение и выключение помпы при неработающем подогревателе;
- установку температуры охлаждающей жидкости на выходе из нагревателя в ручном режиме в интервале от 30°C до 80°C для подогревателей 20ТС-Д38 и от 30°C до 90°C для подогревателей типа 30ТС;
- индикацию включения, выключения и неисправностей в работе подогревателя.

1.1.3 Требования надёжности

1.1.3.1 Подогреватель должен быть ремонтнопригодным и восстанавливаемым.

1.1.3.2 Показатель надёжности подогревателя - гамма-процентная наработка на отказ при $\gamma = 90\%$ должна быть не менее 500 часов работы подогревателя на автомобиле (или 50000 км пробега автомобиля) при назначенном сроке службы 10 лет.

Для подогревателей устанавливаемых на автосборочных предприятиях, гарантийный срок эксплуатации согласовывается с потребителем.

1.1.3.3 Критериями отказа подогревателя при эксплуатации являются несоответствие параметров требованиям, указанных в п.п. 1.1.1.1, 1.1.1.2, 1.1.1.4 - 1.1.1.9, 1.1.2.4 - 1.1.2.9, 1.1.6.7 - 1.1.6.11 настоящих технических условий.

1.1.4 Требования по электромагнитной совместимости

Электромагнитная совместимость подогревателя по помехоустойчивости к кондуктивным помехам в цепи питания автомобиля, а также по уровню собственных помех должна соответствовать ГОСТ 28751 для 4-го испытательного импульсов I-ой степени жесткости с сохранением функционального состояния В и I-ой степени эмиссии с собственным видом помех 1.

Инд. № подл.	Инд. № докл.	Взам. инв. №	Подп. и дата	Инд. № подл.
--------------	--------------	--------------	--------------	--------------

Изм.	Лист	№ докум.	Подп.	Дата
------	------	----------	-------	------

ТУ 4591-004-40991176-2003

Лист
6

1.1.5 Требования стойкости к внешним воздействиям

1.1.5.1 Подогреватель должен сохранять работоспособность и не иметь повреждений и поломок после воздействия вибрационных и ударных нагрузок согласно таблице 1а и ГОСТ Р 53833.

1.1.5.2 Подогреватель должен сохранять работоспособность после воздействия климатических факторов согласно таблице 2.

1.1.5.3 Степень защиты подогревателя от проникновения посторонних тел и воды должна быть IP43 (с закрытыми патрубками) по ГОСТ 14254.

Таблица 1а.

Вид нагрузки	Частота вибрации Гц	Максимальное ускорение м/с ²	Продолжительность воздействия
вибрация	50 ±5%	49 (5g)	8 часов
ударная		100 (10g)	10000 ударов

Таблица 2

Воздействующий фактор	Норма
Температура окружающей среды - верхнее значение - нижнее значение	плюс 65 °С минус 45 °С
Верхнее значение относительной влажности воздуха при температуре (40±2)°С	95%

1.1.5.4 Подогреватель должен сохранять работоспособность после пребывания в неработающем состоянии при температуре окружающей среды минус 50°С.

1.1.5.5 Климатическое исполнение подогревателя - У по ГОСТ 15150.

1.1.5.6 Лакокрасочные и металлические покрытия должны быть водомаслобензостойкими.

1.1.6 Конструктивные требования

1.1.6.1 Габаритные и присоединительные размеры нагревателя должны соответствовать габаритному чертежу, согласованному в установленном порядке.

1.1.6.2 Внешний вид нагревателя должен соответствовать образцу-этalonу, утверждённому в установленном порядке.

Изм. № подл. Подп. и дата
Взам. инв. № Инв. № дубл.
Изм. № подл. Подп. и дата

Изм.	Лист	№ докум.	Подп.	Дата
------	------	----------	-------	------

ТУ 4591-004-40991176-2003

Лист
7

1.1.6.3 Блочная конструкция подогревателя должна обеспечивать взаимозаменяемость блоков.

1.1.6.4 Конструкции применяемых механических и электрических разъёмов должны исключать возможность неправильной сборки.

1.1.6.5 Конструкции составных элементов подогревателя должны обеспечивать надёжное крепление к корпусным элементам автомобиля.

1.1.6.6 Нагреватель и топливный насос должны надёжно работать в допустимых монтажных положениях согласно рисункам А1 - А5 приложения А с учетом возможного угла наклона автомобиля на стоянке в диапазоне $\pm 7^\circ$ для каждого положения наклона.

1.1.6.7 Подогреватель должен иметь две автоматические попытки запуска. В случае незапуска после второй попытки подогреватель должен выключаться.

1.1.6.8 При перегреве нагревателя (температура жидкости свыше 103°C , а также если разница температур входящей охлаждающей жидкости и выходящей превышает 20°C) должно происходить его автоматическое отключение.

1.1.6.9 При падении напряжения ниже 10,5 В (20 В) или его повышении свыше 16 В (30 В) должно происходить отключение подогревателя. В скобках указаны значения для подогревателя работающего при номинальном напряжении 24 В.

1.1.6.10 Подогреватель должен автоматически отключаться при коротком замыкании и (или) обрыве цепей электропитания: свечи, электромотора нагнетателя воздуха, электронасоса (помпы), топливного насоса, индикатора пламени, реле вентилятора отопителя салона, датчиков перегрева и температуры, блока управления, таймера электронного или пульта управления.

1.1.6.11 Все аварийные отключения подогревателя должны диагностироваться и кодироваться. Код неисправности должен высвечиваться на таймере электронном. При работе с пультом управления код неисправности должен демонстрироваться количеством миганий индикатора (через паузу).

1.2 Требования к сырью, материалам, покупным изделиям

1.2.1 Покупные изделия и материалы, используемые для изготовления подогревателя, должны соответствовать конструкторской и нормативной документации.

1.2.2 Покупные изделия и материалы должны иметь документы, подтверждающие их качество, и подвергаться входному контролю согласно ГОСТ 24297.

Инд. № подл.	Подп. и дата
Взам. инв. №	Инд. № дубл.
Подп. и дата	
Изм.	Лист
№ докум.	Подп.
Дата	

ТУ 4591-004-40991176-2003

Лист
8

1.3 Комплектность

В комплект поставки должны входить:

- нагреватель (котёл) - 1 шт;
- блок управления (для 14ТС-01) - 1 шт;
- таймер электронный (для 14ТС-01, 14ТС-mini-12, 14ТС-mini-24) - 1 шт;
- пульт управления или таймер электронный (для 11ТС, 14ТС-10, 14ТС-10-12, 14ТС-20, 20ТС, 20ТС-Д38 30ТС-24, 30ТС-12) - 1 шт;
- электронасос (помпа) - 1 шт;
- топливный насос - 1 или 2шт;
- руководство по эксплуатации - 1 шт;
- паспорт или гарантийный талон - 1 шт;
- упаковочный лист - 1 шт;
- упаковочная тара - 1 шт.

1.4 Маркировка

1.4.1 Маркировка должна наноситься на нагреватель, топливный насос, блок управления (для 14ТС-01), таймер электронный, пульт управления, нагнетатель воздуха, упаковочную тару.

1.4.1.1 Нагреватель должен иметь маркировку, содержащую:

- наименование изделия;
- товарный знак или наименование предприятия-изготовителя;
- обозначение технических условий;
- номинальное значение теплопроизводительности, кВт;
- топливо;
- заводской номер (штрих-код);
- дату изготовления (месяц, год);
- надпись "Сделано в России";
- знак соответствия по ГОСТ Р 50460 (применять только для сертифицированных подогревателей).

1.4.1.2 Топливный насос должен иметь маркировку:

- наименование изделия;
- товарный знак или наименование предприятия - изготовителя;
- номинальное значение напряжения питания;
- топливо;
- заводской номер;
- дату изготовления (месяц, год);
- надпись "Сделано в России".

1.4.1.3 Блок управления должен иметь маркировку:

- наименование изделия;
- напряжение питания;
- заводской номер (штрих-код);

Инд. № подл.	Подп. и дата
Взам. инв. №	Инд. № докл.
Подп. и дата	
Инд. № подл.	

Изм.	Лист	№ докум.	Подп.	Дата

ТУ 4591-004-40991176-2003

Лист
9

1.4.1.4 Таймер электронный должен иметь маркировку:

- наименование изделия;
- напряжение питания;
- товарный знак или наименование предприятия - изготовителя;
- заводской номер;
- дату изготовления (месяц, год).
- надпись "Сделано в России".

1.4.1.5 Пульт управления должен иметь маркировку:

- наименование изделия;
- напряжения питания (допускается не указывать если пульт управления универсальный);
- товарный знак или наименование предприятия- изготовителя;
- заводской номер;
- дату изготовления (месяц, год)
- надпись «Сделано в России».

1.4.1.6 Нагнетатель воздуха:

- наименование изделия;
- напряжения питания;
- товарный знак или наименование предприятия- изготовителя;
- заводской номер;
- дату изготовления (месяц, год)
- надпись «Сделано в России».

1.4.1.7 Упаковочная тара (коробка) должна иметь маркировку, содержащую:

- транспортную маркировку - манипуляционные знаки №№ 1, 3, 11,19 - в соответствии с ГОСТ 14192;
- заводской номер подогревателя;
- наименование изделия;
- обозначение технических условий;
- напряжение питания;
- топливо;
- массу брутто;
- наименование и адрес предприятия-изготовителя;
- надпись "Сделано в России";
- знак соответствия по ГОСТ Р 50460 (применять только для сертифицированных подогревателей).

1.4.1.8 Маркировка электродвигателя с насосом наносится согласно конструкторской документации и соответствующего ТУ.

1.4.1.9 Место и способ нанесения маркировки - в соответствии с конструкторской документацией.

1.4.1.10 Маркировка нагревателя и топливного насоса должна быть четкой и сохраняться в течение всего срока службы подогревателя.

Инд. № подл.	Подп. и дата
Взам. инв. №	Инд. № д/дл.
Подп. и дата	
Изм.	Лист

Изм.	Лист	№ докум.	Подп.	Дата
------	------	----------	-------	------

ТУ 4591-004-40991176-2003

Лист
10

1.5 Упаковка

1.5.1 Упаковка всех комплектующих подогревателя должна производиться в коробку из гофрокартона в соответствии с требованиями КД. Коробка должна быть заклеена клеевой лентой на полиэтиленовой основе.

1.5.2 Упаковка должна предохранять все комплектующие подогревателя от повреждений при транспортировании, хранении и выполнена по документации предприятия-изготовителя.

Допускается возврат подогревателя по причине неисправности в течение гарантийного срока службы в произвольной упаковке с сохранением вышеуказанных требований.

1.5.3 В каждую упаковку должна быть вложена инструкция по эксплуатации, паспорт или гарантийный талон с отметкой ОТК о приёме подогревателя, упаковочный лист.

1.5.4 Допускается по согласованию с потребителем применение групповой транспортной тары

2 Требования безопасности

2.1 Работа по сборке и наладке составных частей и самого подогревателя должна проводиться персоналом, подготовленным на проведение соответствующих операций.

2.2 Подогреватель должен быть пожаробезопасным.

2.2.1 Топливная система должна быть герметична при избыточном давлении топлива 0,1 МПа. Подтекание топлива не допускается.

2.2.2 Выброс пламени из выхлопного патрубка нагревателя не допускается.

2.2.3 Температура выхлопных газов не должна превышать 500°C на срезе выхлопного патрубка нагревателя на режиме работы «полный».

2.2.4 При «срыве» пламени должна прекращаться подача топлива.

2.3 Гидравлическая система подогревателя должна быть герметична при избыточном давлении $0,25 \pm 0,02$ Мпа.

2.4 Запрещается эксплуатировать подогреватель в закрытых помещениях и в помещениях с плохой вентиляцией.

Инв. № подл.	Подп. и дата				
Взам. инв. №	Инв. № дубл.				
Подп. и дата					
Изм.	Лист	№ докум.	Подп.	Дата	ТУ 4591-004-40991176-2003
					Лист 11

3 Требования охраны окружающей среды

3.1 Уровень звука при работе подогревателя на режиме работы "полный" не должен превышать 80 дБ А по ГОСТ Р 51616.

3.2 Применяемые материалы и комплектующие изделия в составе подогревателя не должны оказывать вредного влияния на окружающую среду и требовать специальной утилизации.

3.3 На установившемся режиме работы отопителя содержание продуктов сгорания в отработанных газах не должно превышать:

- окиси углерода (СО) < 0,1% по объему;
- углеводородов (СН) < 100 млн⁻¹ (или < 100 ppm);
- дымность отработанных газов не должна превышать 5 единиц по Хартриджу или 0.5 единиц по Бошу.

3.4 По требованию потребителя подогреватели должны проходить испытания на соответствие нормам и регламентам, предъявляемым к автотранспортным средствам. (Например: Правила ЕЭК ООН №10, №122). И иметь соответствующую маркировку на этикетках.

4 Правила приёмки

4.1 Общие положения

4.1.1 Изготовленная продукция до ее отгрузки (продажи) потребителю с целью удостоверения ее годности для использования по назначению подлежит приемке и испытаниям.

4.1.2 Для проверки соответствия подогревателя требованиям настоящих технических условий должны проводиться испытания следующих категорий: приемо-сдаточные, периодические, типовые.

Результаты испытаний любой категории должны быть подтверждены и документально оформлены в установленном порядке.

4.1.3 На приемку и испытания подогреватели предъявляются партиями.

За партию подогревателей принимается группа изделий, изготовленных за определенный промежуток времени по одной и той же конструкторской и технологической документации, одновременно предъявленных на приемку (испытания), и при оценке качества которых принимается одно общее решение.

4.1.4 Основанием для отгрузки подогревателей являются положительные результаты приемо-сдаточных испытаний, а также положительные результаты предыдущих периодических испытаний.

Инд. № подл.	Подп. и дата
Взам. инв. №	Инд. № дубл.
Подп. и дата	
Изм.	Лист
№ докум.	Подп.
Дата	

ТУ 4591-004-40991176-2003

Лист
12

4.1.5 До получения результатов первых периодических испытаний допускается отгрузка подогревателей потребителю на основании положительных результатов квалификационных (приемочных) испытаний.

4.1.6 Замена поставляемой (проданной) продукции по истечении ее гарантийного срока хранения (эксплуатации) осуществляется на условиях заключаемого договора.

4.2 Приемо-сдаточные испытания

4.2.1 Приемо-сдаточные испытания поводит служба технического контроля силами и средствами изготовителя.

4.2.2 Приемо-сдаточные испытания проводятся в объеме и последовательности таблицы 4 настоящих технических условий.

4.2.3 Подогреватели на приемо-сдаточные испытания предъявляются партиями с оформлением предъявительских документов в установленном порядке.

4.2.4 Допускается приемо-сдаточные испытания проводить поблочно:

4.2.4.1 Нагреватель (котел) (приложения В) на специальном стенде;

4.2.4.2 Топливный насос на специальном стенде в режимах работы «полный» и «малый» и с определением объемной подачи топлива в режиме «полный».

4.2.4.3 Пульт управления на специальном стенде.

4.2.5 Результаты приёмо-сдаточных испытаний отражают в сопроводительной документации.

4.2.6 Положительные результаты испытаний подогревателей являются основанием для завершения приемки.

4.2.7 При отрицательных результатах приемо-сдаточных испытаний в объеме пунктов таблицы 4 предъявленную партию подогревателей возвращают изготовителю для проведения анализа и выполнения мероприятий по устранению дефектов, а также определения возможности повторного предъявления партии.

4.2.8 К повторному предъявлению для проведения приемо-сдаточных испытаний допускается партия подогревателей с документами, подтверждающими:

- выявление причин возникновения дефектов и их устранение;
- проведение повторной проверки (предъявительских испытаний) с положительными результатами;
- разработку мероприятий, исключающих возникновение этих дефектов вновь.

Инд. № подл.	Подп. и дата
Взам. инв. №	Инд. № дубл.
Подп. и дата	

Изм.	Лист	№ докум.	Подп.	Дата
------	------	----------	-------	------

ТУ 4591-004-40991176-2003

Лист
13

4.2.9 Повторные приемо-сдаточные испытания подогревателей проводят в полном объеме пунктов таблицы 4 с оформлением предъявительских документов в установленном порядке.

В технически обоснованных случаях (в зависимости от характера дефекта) допускается проведение повторных приемо-сдаточных испытаний по пунктам несоответствия при первичном предъявлении и по пунктам таблицы 4, по которым первичные испытания не проводились.

Результаты повторных приемо-сдаточных испытаний являются окончательными.

4.2.10 Окончательно забракованная продукция подлежит изоляции и анализу причин бракования.

4.2.11 Решение об использовании окончательно забракованной продукции принимает руководитель предприятия и начальник ОТК.

4.3 Периодические испытания

4.3.1 Периодические испытания подогревателей проводит предприятие изготовитель с участием и под контролем ОТК и привлечением (при необходимости) представителей потребителей.

4.3.2 Периодические испытания проводятся не реже одного раза в год на образцах подогревателей, принятых ОТК и выбранных в установленном на предприятии порядке методом случайного отбора в количестве согласно таблице 3.

4.3.3 Объем и последовательность проведения проверок при периодических испытаниях должны соответствовать таблице 4.

Таблица 3

Объем годовой программы	Объем выборки, шт
До 15000	4
15000 - 30000	8
Более 30000	по 6 два раза в год

4.3.4 Отобранные для проведения периодических испытаний подогреватели подвергают проверкам по п.п.1-5 таблицы 4, после чего проверки по п.п.7-11 и 13 ведут двумя равными по количеству группами (1гр. и 2гр.)

4.3.5 Результаты периодических испытаний считаются положительными, если каждый отобранный подогреватель выдержал объем проверок и испытаний, установленный в таблице 4.

Инд. № подл. Подп. и дата. Взам. инв. № Инв. № дубл. Подп. и дата. Инв. № подл.

4.3.6 Результаты периодических испытаний оформляют актом по форме 2 приложение В ГОСТ 15.309.

4.3.7 Результаты периодических испытаний считаются отрицательными, если по результатам проверок и испытаний будет обнаружено несоответствие подогревателей хотя бы одному пункту требований в объеме периодических испытаний. В этом случае приемку и отгрузку принятых подогревателей приостанавливают до выяснения причин возникновения дефектов, их устранения и получения положительных результатов повторных периодических испытаний.

4.3.8 До проведения повторных периодических испытаний изготовитель совместно с ОТК проводит следующие виды работ:

- анализирует результаты испытаний и устанавливает характер дефектов;
- определяет распространяемость и степень влияния выявленных дефектов на технические характеристики, и безопасность ранее изготовленной продукции;
- составляет перечень мероприятий по устранению дефектов и причин их возникновения и выполняет эти мероприятия в согласованные сроки;
- документально оформляет результаты анализа и выполнения мероприятий в установленном порядке.

Инд. № подл.	Подп. и дата	Взам. инв. №	Инд. № дудл.	Подп. и дата

Изм.	Лист	№ докум.	Подп.	Дата

ТУ 4591-004-40991176-2003

Лист
15

Таблица 4

Наименование испытаний и проверок		Пункты технических условий		Кол-во проверяемых образцов при испытаниях		
		Тех. требования	Методы испытаний	Приемо-сдаточные	Периодические	Типовые
1	Наружный осмотр					
1.1	Внешний осмотр и маркировка	1.1.6.2; 1.4	5.3; 5.25	100%	+	+
1.2	Проверка основных размеров	1.1.6.1	5.4	не менее 3-х	-	+
1.3	Проверка массы	1.1.1.10	5.5	-	-	+
1.4	Проверка комплектации и упаковки	1.3; 1.5.1; 1.5.3	5.26	100%	-	+
2	Проверка основных параметров					
2.1	Проверка теплопроизводительности	1.1.1.4	5.7; 5.8	100%	+	+
2.2	Проверка расхода топлива	1.1.1.5	5.23	-	+	+
2.3	Проверка потребляемой мощности	1.1.1.6	5.10	100%	+	+
2.4	Проверка времени работы одного рабочего цикла и работы в заданных пределах напряжения питания	1.1.1.1 1.1.1.8 1.1.1.9	5.9	-	+	+
3	Проверка герметичности корпуса, теплообменника, нагревателя	2.3	5.11	100%	-	+
4	Проверка функционирования подогревателя	1.1.2.5-1.1.2.9	5.13	100%*	+	+
5	Проверка блокировок	1.1.6.7-1.1.6.11	5.14	-	+	+
6	Проверки					
6.1	Допустимой температуры отработавших газов	2.2.3	5.7	-	-	+
6.2	Дымности	3.3	5.12	-	-	+
6.3	СО и СН	3.3	5.12	100%		
6.4	Уровня звука	3.1	5.20	-	-	+
6.5	Электромагнитной совместимости	1.1.4	5.21	-	-	+
7	Испытание на вибропрочность	1.1.5.1	5.15	-	1гр	+
8	Испытание на ударопрочность	1.1.5.1	5.15	-	1гр	+
9	Испытание на теплостойкость	1.1.5.2	5.17	-	2гр	+
10	Испытание на холодостойкость	1.1.5.2; 1.1.5.4	5.16	-	2гр	+
11	Испытание на влагоустойчивость	1.1.5.2	5.18	-	2гр	+
12	Испытание степени защиты от проникновения посторонних тел и воды	1.1.5.3	5.19	-	-	+
13	** Испытание в объеме гарантийной наработки	8.4	5.22	-	1гр	-
14	*** Испытания надежности	1.1.3.2	5.24	-	1гр	+

Примечания

- 1 Знак „-“ означает, что испытания не проводятся.
- 2* Проверку подогревателя по п.п. 1.1.2.5, 1.1.2.7 и 1.1.2.8 технических условий при приемо-сдаточных испытаниях разрешается не проводить.
- 3** Испытания в объеме гарантийной наработки не проводят в том случае, если проводятся испытания на надёжность.
- 4** Испытания на надёжность проводят один раз в три года, а также в случае изменения конструкции и технологии изготовления подогревателя, влияющих на показатели надёжности.

Инд. № подл.	Подп. и дата
Взам. инв. №	Инд. № дубл.
Инд. № подл.	Подп. и дата
Изм.	Лист
№ докум.	Подп.
Дата	Дата

ТУ 4591-004-40991176-2003

Лист
16

4.3.9 Повторные периодические испытания проводят в полном объеме периодических испытаний на удвоенном количестве в выборке согласно п.4.3.2 из числа доработанных (исправленных) по п.4.3.8 подогревателей.

Допускается в технически обоснованных случаях и в зависимости от характера дефектов повторные периодические испытания проводить по пунктам несоответствия при первичных испытаниях и по видам испытаний, по которым периодические испытания не проводились.

При положительных результатах повторных периодических испытаний приемку и отгрузку продукции возобновляют.

4.3.10 При получении отрицательных результатов повторных периодических испытаний приемка данной продукции прекращается, а вся изготовленная по действующей документации и отгруженная за установленный период времени а также доработанная (исправленная) по п.4.4.8 продукция, возвращается изготовителю для решения вопроса о снятии ее с производства.

4.3.11 Подогреватели, подвергшиеся периодическим испытаниям, потребителю не поставляются. Решение об их использовании принимает руководитель предприятия-изготовителя по согласованию с ОТК.

4.4 Типовые испытания

4.4.1 Типовые испытания проводятся при изменении конструкции, материалов, технологии, если эти изменения могут оказывать влияния на характеристики подогревателя.

4.4.2 Объем и последовательность проведения типовых испытаний должны соответствовать таблице 4 на образцах подогревателей, принятых ОТК и выбранных в установленном на предприятии порядке методом случайного отбора в количестве согласно таблице 3.

4.4.3 Допускается в технически обоснованных случаях проводить типовые испытания только на соответствие тем требованиям и параметрам, на которые могут повлиять вносимые изменения.

4.4.4 По результатам испытаний принимается решение о возможности и целесообразности внесения изменений в техническую документацию и изготовление подогревателей по изменённой документации.

4.4.5 Допускается отдельные виды испытаний из категории типовых проводить в сторонних испытательных организациях с участием (при необходимости) заинтересованных сторон и оформлением результатов испытаний в установленном порядке.

4.4.6 Результаты типовых испытаний оформляются актами и протоколами в установленном порядке. Смотри ГОСТ 15.309-98 приложения А, В по форме 3).

Инд. № подл.	Подп. и дата
Взам. инв. №	Инд. № дубл.
Подп. и дата	

Изм.	Лист	№ докум.	Подп.	Дата	ТУ 4591-004-40991176-2003	Лист
						17

4.5 Приёмка у потребителя

4.5.1 Готовая продукция поставляется потребителю партиями. Партия должна изготавливаться по одной технической документации за ограниченный период времени и поставляться одновременно.

4.5.2 Потребитель проводит входной контроль в соответствии с ГОСТ 24297 по программе приёмо-сдаточных испытаний.

4.5.3 Потребитель имеет право проводить сплошной или выборочный контроль по тем пунктам приемо-сдаточных испытаний, которые удовлетворяют потребителя.

Если при проверке потребителем окажется, что в числе изделий, отобранных для выборочной проверки, хотя бы одно изделие не будет соответствовать какому-либо требованию, проверяемому при приёмо-сдаточных испытаниях, то следует проводить проверку на удвоенном числе изделий в полном объёме приёмо-сдаточных испытаний.

Результаты повторной проверки являются окончательными и их распространяют на всю партию.

4.5.4 Потребитель может проводить статистический одноступенчатый контроль по ГОСТ Р 50779.71. Уровень контроля - II. Основной вид контроля - нормальный.

4.5.5 Подогреватели, забракованные при входном контроле, потребитель передаёт предприятию-изготовителю для контроля с разбраковкой.

4.5.6 Потребитель имеет право вернуть предприятию-изготовителю в течении гарантийного срока все подогреватели, на которых в процессе монтажа, проверки качества и эксплуатации выявлены дефекты по вине предприятия-изготовителя (при условии соблюдения настоящих ТУ, руководства по эксплуатации, транспортировки и хранения). Указанные изделия подлежат замене на годные.

5 Методы испытаний

5.1 Методы испытаний подогревателей должны соответствовать требованиям ГОСТ Р 52230-2004 с дополнениями, изложенными в настоящих технических условиях.

5.2 Все комплектующие изделия подвергаются входному контролю (либо контролю в объёме предъявленных требований ТУ на контролируемые изделия).

5.3 Проверка внешнего вида подогревателей производится визуально. При этом проверяется наличие и правильность маркировки, соответствие конструкторской документации, состояние внешних электрических кабелей, отсутствие дефектов на внешних поверхностях подогревателя.

Инд. № подл.	Подп. и дата
Взам. инв. №	Инд. № дубл.
Подп. и дата	

Изм.	Лист	№ докум.	Подп.	Дата
------	------	----------	-------	------

ТУ 4591-004-40991176-2003

Лист
18

5.4 Проверка габаритных, установочных и присоединительных размеров на соответствие п.1.1.6.1 производится специальными приспособлениями или измерительным инструментом - штангенциркулем типа ШЦ-1-125-0,1 ГОСТ 166 и линейкой типа 500 ГОСТ 427.

5.5 Проверка массы подогревателя по п.1.1.1.10 производится взвешиванием на весах типа РН-10Ц13У ТУ 25.06.575-77, либо на других с диапазоном измерения от 0 до 10кг.

5.6 Проверка контролируемых параметров подогревателя производится при нормальных значениях климатических факторов внешней среды по ГОСТ Р 52230-2004.

5.7 Проверка подогревателя на соответствие п.п. 1.1.1.4, 1.1.1.6, 1.1.1.7, 3.1, 3.3 должна производиться на специальном стенде согласно приложению В, состоящем из систем охлаждения, системы питания топливом, источника постоянного тока и контрольно-измерительной аппаратуры.

Измерение напряжения питания и потребляемого тока производится вольтметром и амперметром типа М42101 класса точности 1.5 ГОСТ 8711.

Измерение расхода жидкости производится расходомером типа СГВ-15-3.

Измерение разности температур жидкости на входе и выходе подогревателя производится устройством, обеспечивающим относительную погрешность измерения 0,1°C.

Измерение температуры отработавших газов производится при помощи милливольтметра типа Ш4501 ГОСТ 9736 и термопреобразователя типа ТХА ГОСТ 3044, позволяющих измерять температуру с погрешностью не более 25°C.

Питание стенда электроэнергией должно осуществляться от регулируемого источника постоянного тока с возможностью изменения напряжения от 8 до 32В и током нагрузки не менее 20 А.

Допускается применение и других измерительных приборов, обеспечивающих вышеуказанную точность измерений.

5.8 Проверка теплопроизводительности по п.1.1.1.4 выполняется на стандартном дизельном топливе (согласно таблице 1), температура топлива должна быть от $(10 \pm 1)^\circ\text{C}$ до $(25 \pm 2)^\circ\text{C}$, при напряжении питания, равном номинальному на установившемся режиме работы "полный" не ранее, чем через 5 минут после приведения подогревателя в действие.

Инд. № подл.	Подп. и дата
Взам. инв. №	Инд. № дубл.
Подп. и дата	

Изм.	Лист	№ докум.	Подп.	Дата
------	------	----------	-------	------

ТУ 4591-004-40991176-2003

Лист
19

Теплопроизводительность подогревателя определяется по формуле:

$$Q_{ж} = C_p \cdot G_{ж} \cdot \Delta t_{ж}$$

где C_p - удельная теплоемкость нагреваемой жидкости, (кДж/кг·К),

$G_{ж}$ - расход подаваемой жидкости кг/с,

$\Delta t_{ж} = t_{ж1} - t_{ж2}$ - разность температур теплоносителя на входе в нагреватель и на выходе из него. Точность измерения температуры $\pm 0,1^\circ$

5.9 Проверка работоспособности подогревателя при пониженном и повышенном напряжении питания производится путем установки напряжений 10,5В и 16В для номинального напряжения питания 12В, 20В и 30В для номинального напряжения 24В. Во всех случаях должен происходить устойчивый розжиг и работа подогревателя.

5.10 Проверка потребляемой электрической мощности подогревателя производится на программе «нормальная» или на установившихся режимах работы одновременно с определением теплопроизводительности.

Потребляемая электрическая мощность подогревателя определяется по формуле:

$$P = U \cdot I, \text{ (вт)}$$

где U - напряжение, измеренное вольтметром, В;

I - ток, измеренный амперметром, А.

5.11 Проверка герметичности гидравлической системы подогревателя по п.2.3 должна осуществляться путем подачи воздуха под давлением $(0,25 \pm 0,02)$ МПа.

Проверку осуществлять методом «обмыливания» стыков гидросистемы. Выделение пузырьков воздуха не допускается.

Давление воздуха должно контролироваться манометром типа МТ-6 по ГОСТ 2405 класса точности 2,5 с верхним пределом измерений 0,6 МПа.

5.12 Дымность отработавших газов на соответствие п.3.3 измеряется согласно ГОСТ 17.2.2.01 дымомером «Мета-01», а содержание СО и СН₂ газоанализатором «Автотест» ТУ3421-005-21298618-96 при номинальном напряжении на установившемся режиме работы «полный».

Инд. № подл.	Подп. и дата
Взам. инв. №	Инд. № дубл.
Подп. и дата	

Изм.	Лист	№ докум.	Подп.	Дата	ТУ 4591-004-40991176-2003	Лист
						20

5.13 Проверка на функционирование п.п.1.1.2.5-1.1.2.9 проводится на подогревателе, установленном в рабочем положении на стенде согласно приложению В.

Проверяется:

- 1) запуск, до выхода на режим "полный" (не более 15 мин);
- 2) температура жидкости на выходе подогревателя;
- 3) «пороговые» значения температуры охлаждающей жидкости при переходах на режимы работы подогревателя.

5.14 Проверка блокировок на соответствие п.п.1.1.6.7-1.1.6.11 проводится на подогревателе, установленном в рабочем положении на стенде согласно приложения В.

5.14.1 Проверка на соответствие п.1.1.6.7 проводится без подачи топлива.

5.14.2 Проверка на соответствие п.1.1.6.8 проводится с перекрытием подачи или отсутствием охлаждающей жидкости.

5.14.3 Проверка на соответствие п.1.1.6.9 проводится с помощью изменения напряжения на источнике питания.

5.14.4 Проверка на соответствие п.1.1.6.10 проводится путём имитации неисправностей перечисленных элементов подогревателя.

5.14.5 Проверка на соответствие п.1.1.6.11 проводится совместно с п.п.5.14.1-5.14.4.

5.15 Испытания на вибропрочность и ударопрочность на соответствие п.1.1.5.1 следует проводить на специальных стендах. Нагреватель с топливным насосом устанавливаются в рабочем положении и испытываются в неработающем состоянии согласно ГОСТ Р 53833-2010 и п.1.1.5.1. По окончании испытаний контролируется запуск и работа на установившемся режиме "полный" не менее 5 минут.

5.16 Испытания на холодостойкость на соответствие п.1.1.5.2 проводят в холодильной камере, в которую помещают подогреватель в рабочем положении в составе стенда согласно приложения В, охлаждают камеру до минус $(50 \pm 2)^\circ\text{C}$. Выдерживают изделие в неработающем состоянии $(3 \pm 0,1)$ часа. Затем доводят температуру внутри холодильной камеры до температуры минус $(45 \pm 2)^\circ\text{C}$ и выдерживают её ещё в течении 3-х часов. Топливо должно быть соответствующей марки.

Работоспособность проверяют запуском подогревателя внутри камеры.

Время работы подогревателя на установившемся режиме работы "полный" не более 3-х минут.

Допускается производить запуск подогревателя вне камеры не позже, чем через 3 минуты.

Инд. № подл.	Подп. и дата
Взам. инв. №	Инд. № дубл.
Подп. и дата	
Изм.	Лист

Изм.	Лист	№ докум.	Подп.	Дата
------	------	----------	-------	------

ТУ 4591-004-40991176-2003

Лист
21

5.17 Испытания на теплостойкость проводят в камере тепла.

Подогреватель в рабочем положении в составе стенда согласно приложению В (кроме бака с охлаждающей жидкостью) помещают в камеру тепла, в которой устанавливают температуру $(65\pm 2)^\circ\text{C}$ (или доводят до этой температуры).

Камера тепла должна иметь вентилятор для перемешивания воздуха и выравнивания его температуры по объёму камеры.

Подогреватель выдерживают в камере тепла в течение 3-х часов, после чего извлекают и не позже, чем через 5 минут запускают.

Контролируется запуск и устойчивая работа подогревателя.

5.18 Испытания на влагостойкость проводятся в камере влажности, в которой заранее устанавливается влажность $(95\pm 3)\%$ при температуре $(40\pm 2)^\circ\text{C}$. Внутренний объем камеры влажности должен быть не менее 3-х объемов изделия.

После 96 часов пребывания в камере влажности подогреватель должен быть работоспособным без предварительной просушки, причём проверка работоспособности подогревателя производится при отсутствии росы и не позднее, чем через 15 минут после извлечения из камеры влажности.

Контролируется запуск и устойчивая работа подогревателя. Контролируется запуск и устойчивая работа подогревателя.

5.19 Испытания степени защиты подогревателя от проникновения посторонних тел и воды на соответствие п.1.1.5.3 проводятся по ГОСТ14254.

5.20 Уровень звука на соответствие п.3.2 контролируют на подогревателе, установленном на транспортном средстве, в соответствии с ГОСТ Р 51616 на установившемся режиме работы "полный" шумомером типа ВШВ - 003.

5.21 Испытание по электромагнитной совместимости подогревателя на соответствие п.1.1.4, установленного на транспортном средстве, проводить по ГОСТ 28751.

5.22 Испытания подогревателя на гарантийную наработку на соответствие п.8.4 проводятся на стенде согласно приложению В или на автомобилях в условиях эксплуатации, руководствуясь ГОСТ Р 52230-2004. При этом через каждые 100 часов работы проводить проверку потребляемой мощности и теплопроизводительности.

Подогреватели считаются выдержавшими испытания, если их основные параметры отличаются не более чем на 10% от заданных.

5.23 Проверку расхода топлива проводить с помощью мерной трубки на отдельном стенде проверки топливного насоса.

Инд. № подл.	Подп. и дата
Взам. инв. №	Инд. № дубл.

Изм.	Лист	№ докум.	Подп.	Дата	ТУ 4591-004-40991176-2003	Лист
						22

5.24 Испытания на надежность на соответствие п.1.1.3.2 проводят на стенде согласно приложению В в соответствии с ГОСТ Р 52230-2004 и методикой испытаний по следующим исходным данным:

- показатель надёжности наработка на отказ не менее 500 часов;
- риск изготовителя и потребителя - $\alpha = \beta = 0,2$;
- объём выборки - $N = 3$.

5.25 Проверку маркировки на соответствие п.1.4 следует проводить в соответствии с ГОСТ 26828.

5.26 Проверку на соответствие п.п. 1.3, 1.5.1, 1.5.3 следует проводить согласно конструкторской документации.

6 Транспортирование и хранение

6.1 Подогреватели могут транспортироваться любыми транспортными средствами, обеспечивающими защиту упакованных изделий от механических повреждений и от воздействия атмосферных осадков и климатических факторов согласно условиям 5 ГОСТ 15150, а от механических воздействий по категории С ГОСТ 23216.

6.2 Подогреватели должны храниться в упаковке предприятия-изготовителя согласно условиям 2 ГОСТ 15150.

6.3 Упакованные подогреватели допускается складировать в штабеля согласно нагрузкам указанным в манипуляционных знаках в соответствии с весом коробки указанным на этикетке.

6.4 Упакованные подогреватели могут транспортироваться как уложенные в штабеля, так и аналогично уложенные на поддоны и надёжно закреплённые.

7 Указания по эксплуатации

7.1 Подогреватель следует монтировать в пространстве под кабиной автомобиля, включая в гидравлический контур системы охлаждения автомобиля между двигателем и отопителем салона, обеспечивая совпадение направлений потоков жидкости в системе охлаждения и в подогревателе.

7.2 Подогреватель следует устанавливать ниже уровня расширительного бачка системы охлаждения автомобиля.

7.3 После установки подогревателя из всей системы охлаждения автомобиля следует удалить воздушные пробки путём прокачки жидкости электронасосом.

7.4 Монтажные положения подогревателей и топливного насоса производить согласно приложению А.

7.5 Всасывающее отверстие воздухозаборника не располагать против набегающего воздушного потока.

Инд. № подл.	Подп. и дата
Взам. инв. №	Инд. № дубл.
Подп. и дата	Подп. и дата

Изм.	Лист	№ докум.	Подп.	Дата
------	------	----------	-------	------

ТУ 4591-004-40991176-2003

7.6 Газоотводящий патрубок не должен выступать за габариты автомобиля. Отработанные газы должны выводиться наружу, исключая возможность попадания их в кабину или повторное всасывание. Не располагать выходное отверстие против набегающего воздушного потока.

7.7 При заправке автомобиля топливом подогреватель должен быть выключен.

7.8 Не разрешается эксплуатировать подогреватель в закрытых не проветриваемых помещениях (гаражах).

8 Гарантии изготовителя

8.1 Каждый подогреватель должен быть принят службой технического контроля предприятия-изготовителя и иметь отметку приёмки (в паспорте).

8.2 Предприятие-изготовитель гарантирует соответствие подогревателя предпусковым требованиям настоящих технических условий при соблюдении потребителем условий эксплуатации, транспортировки и хранения.

8.3 Гарантийный срок хранения подогревателя в упаковке предприятия-изготовителя - 24 месяца в условиях хранения 2 ГОСТ 15150 с момента изготовления.

8.4 Гарантийный срок эксплуатации подогревателя 18 месяцев со дня продажи при гарантийной наработке 500 часов или 50000 км пробега автотранспортного средства.

8.5 Для подогревателей устанавливаемых на автосборочных предприятиях, гарантийный срок эксплуатации подогревателя устанавливается согласно условий гарантии на автомобили, выпущенные автомобильным заводом - по срокам и пробегу автомобиля (что наступит раньше).

Инд. № подл.	Подп. и дата
Взам. инв. №	Инд. № дцкл.
Подп. и дата	
Изм.	Лист

Изм.	Лист	№ докум.	Подп.	Дата
------	------	----------	-------	------

ТУ 4591-004-40991176-2003

Лист
24

Приложение А (обязательное)

Допустимое монтажное положение нагревателя для изделий:
11ТС, 14ТС-01, 14ТС-10, 14ТС-20, 14ТС-10-12, 20ТС

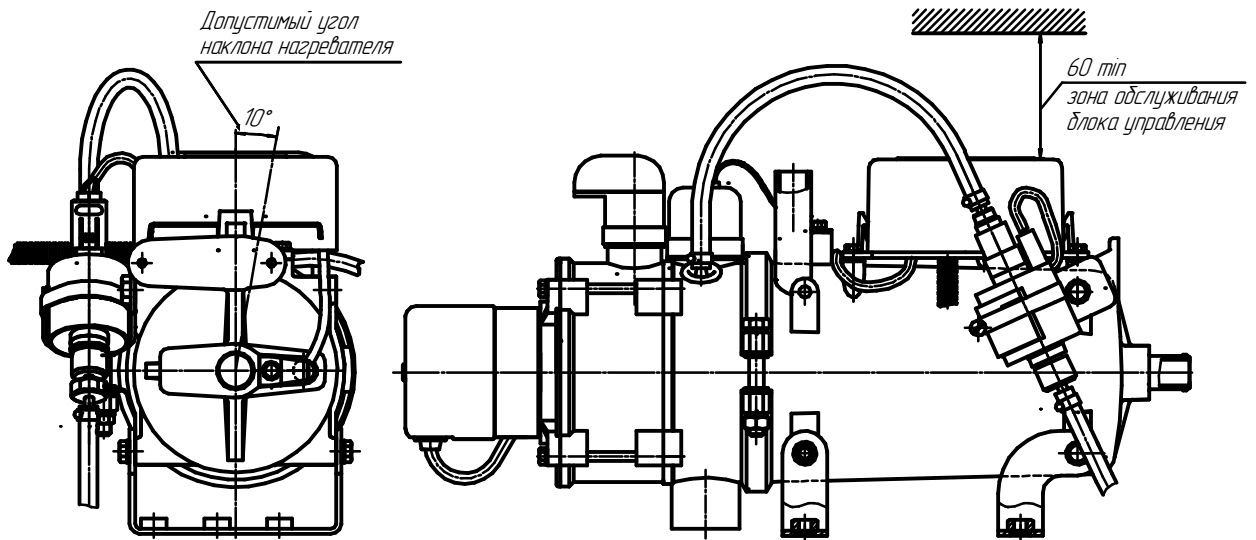


Рисунок А1

Допустимые монтажные положения топливного насоса

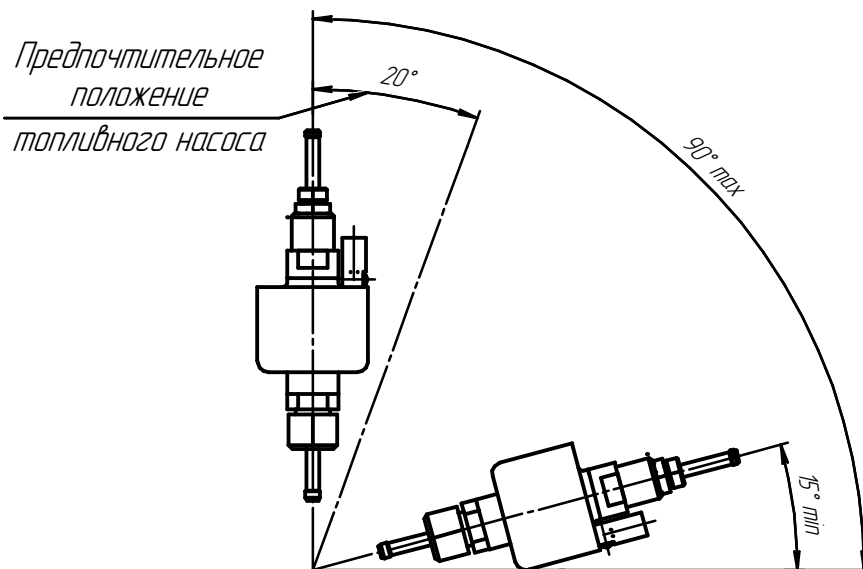


Рисунок А2

Инд. № подл.	Подп. и дата	Взам. инв. №	Инд. № дубл.
Инд. № подл.	Подп. и дата	Взам. инв. №	Инд. № дубл.

Изм.	Лист	№ докум.	Подп.	Дата
------	------	----------	-------	------

ТУ 4591-004-40991176-2003

Лист
25

Допустимое монтажное положение нагревателя 20ТС-Д38

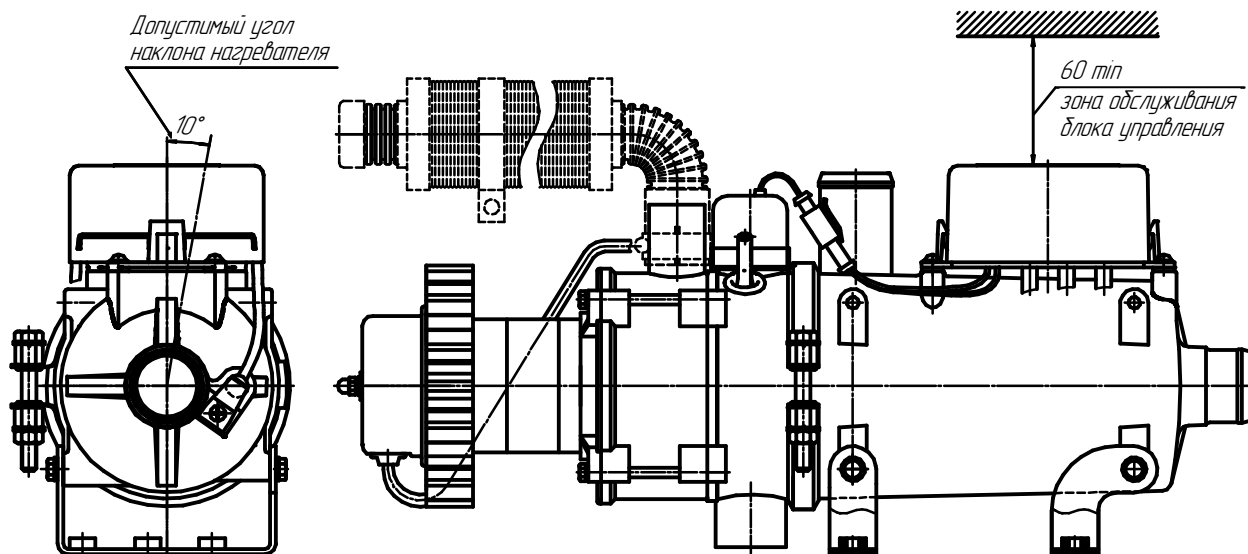


Рисунок А3

Допустимое монтажное положение нагревателя для изделий: 14ТС-mini-24 и 14ТС-mini-12

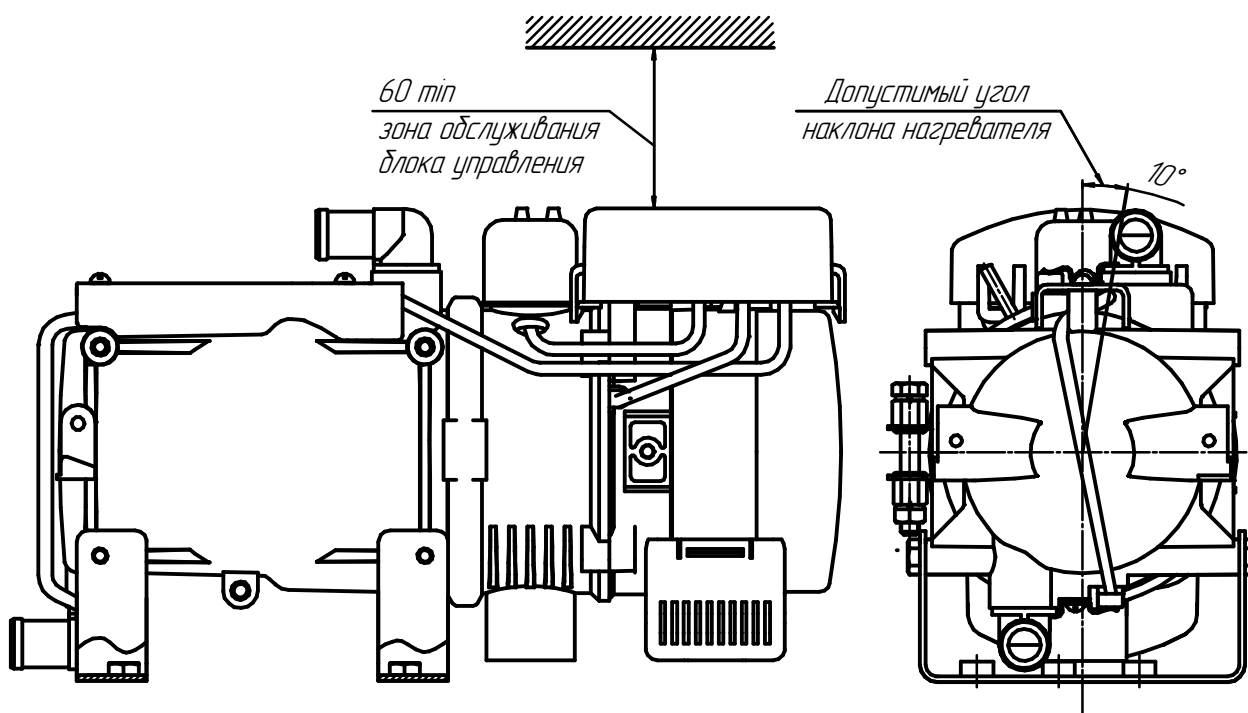


Рисунок А4

Инв. № подл.	Подп. и дата
Взам. инв. №	Инв. № дубл.
Подп. и дата	
Инв. № док.	

Изм.	Лист	№ док.	Подп.	Дата	ТУ 4591-004-40991176-2003	Лист
						26

Допустимое монтажное положение нагревателя для изделий:
30ТС-24, 30ТС-12

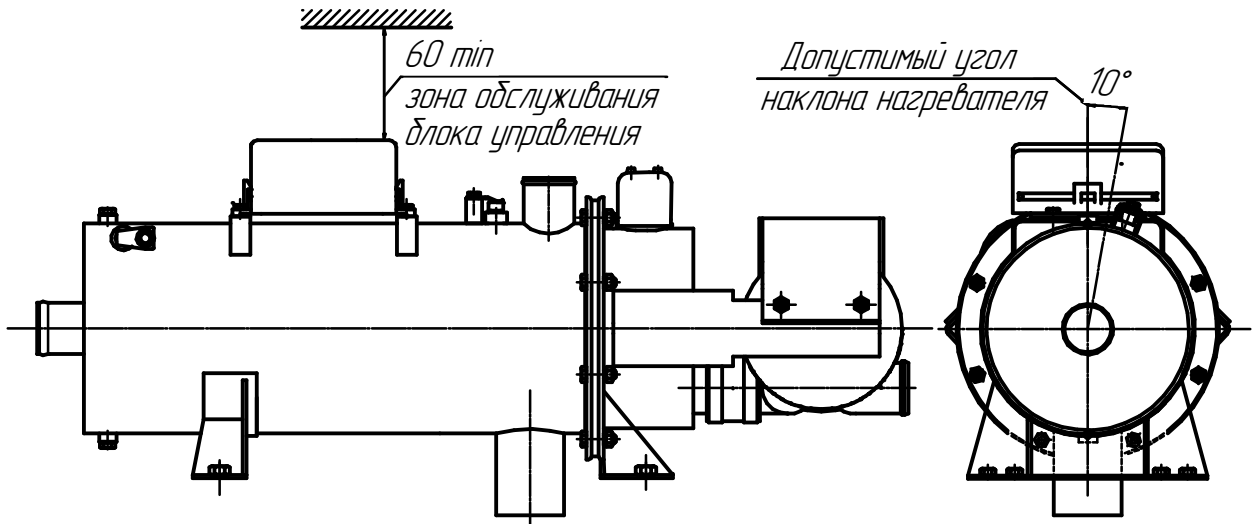


Рисунок А5

Инв. № подл.	Подп. и дата	Взам. инв. №	Инв. № дубл.	Подп. и дата
Изм.	Лист	№ докум.	Подп.	Дата
ТУ 4591-004-40991176-2003				Лист
Копировал				27
Формат А4				

Приложение Б
(справочное)

Перечень документов, на которые даны ссылки в данном ТУ

Обозначение документа, на который дана ссылка	Номер раздела, пункта, в котором дана ссылка
ГОСТ 166-89	5.4
ГОСТ 305-82	1.1.1.2
ГОСТ 427-75	5.4
ГОСТ 2405-88	5.11; приложение Г
ГОСТ 3044-84	5.7; приложение Г
ГОСТ 3940-84	1; 5.1; 5.6; 5.15; 5.22; 5.24
ГОСТ 8711-93	5.7; приложение Г
ГОСТ 9736-91	5.7; приложение Г
ГОСТ 14192-96	1.4.1.3
ГОСТ 14254-96	1.1.5.3; 5.19
ГОСТ 15150-69	1.1.5.5; 6.1; 6.2
ГОСТ 23216-78	6.1
ГОСТ 24297-87	1.2.2; 4.8.2
ГОСТ 28498-90	5.7; приложение Г
ГОСТ 28751-90	1.1.4; 5.21
ГОСТ 26828-90	5.25
ГОСТ 12.1.007-76	3.4
ГОСТ 17.2.2.01-98	5.12
ГОСТ Р 50460-92	1.4.1.1; 1.4.1.3
ГОСТ Р 50779.71-99	4.8.5
ГОСТ Р 51616-2000	3.1
ГОСТ Р 52230-2004	1
ГОСТ Р 52368-2005	1.1.1.2
ГОСТ Р 53833-2010	1; 5.15
ОСТ 37.00.046	1
ТУ 25.06.575-77	5.5; приложение Г
ТУ 25-1894.003-94	приложение Г
ТУ 3421-005-21298618-96	5.12

Инд. № подл.	Взам. инв. №	Инд. № дубл.	Подп. и дата

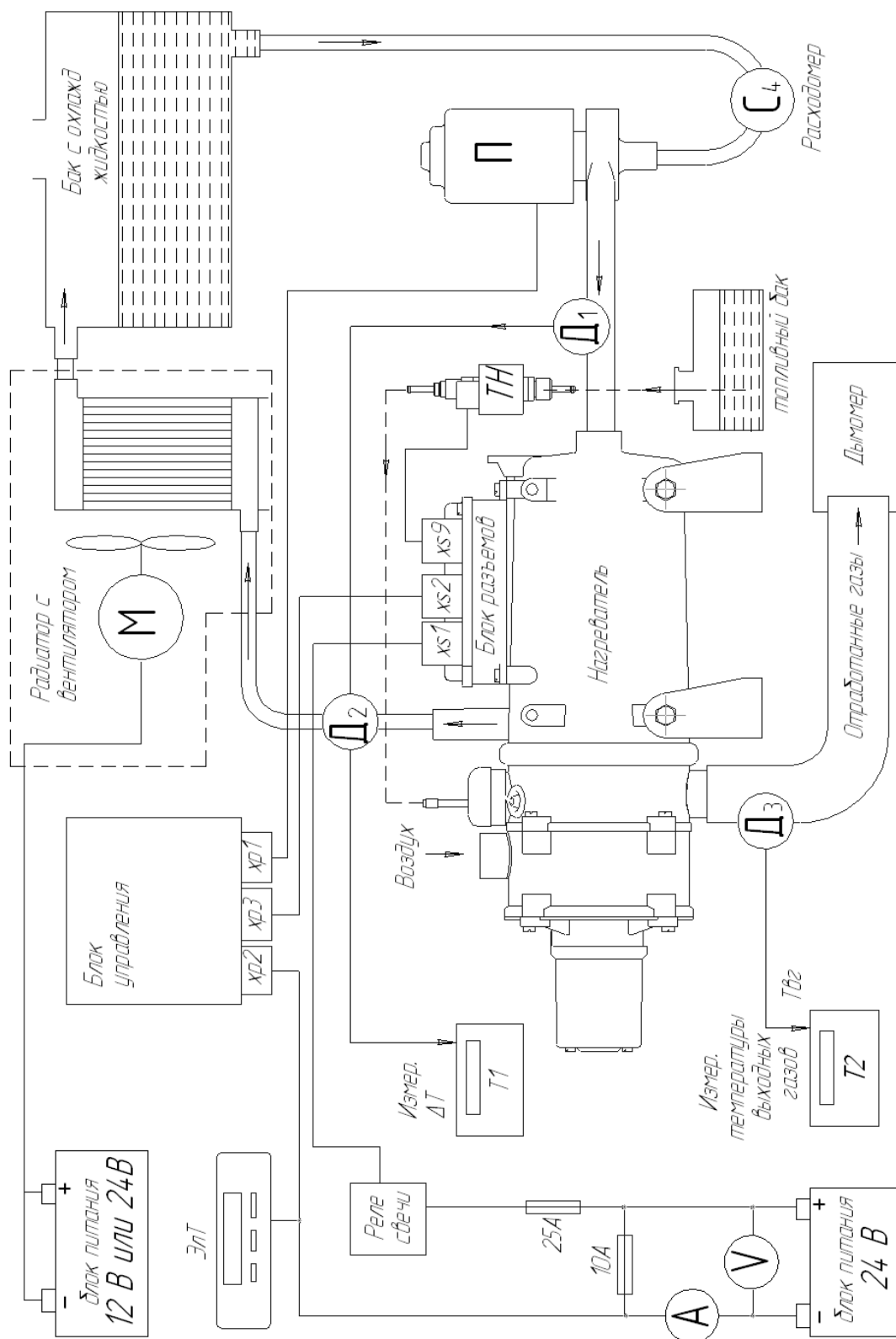
Изм.	Лист	№ докум.	Подп.	Дата

ТУ 4591-004-40991176-2003

Лист
28

Приложение В (рекомендуемое)

Схема стенда для проверок и испытаний подогревателя 14ТС-01



А - амперметр (15А); V - вольтметр (30V); Д1, Д2, Д3 - термопреобразователи; Т1, Т2 - измеритель температур 2ТРОМО-Ш1-ТП;
ЭнТ - электронный таймер; ТН - топливный насос; С4 - счетчик расхода воды (СВК15-3; П - помпа (электронасос))

Инв. № подл.	Взам. инв. №	Инв. № дубл.	Подп. и дата

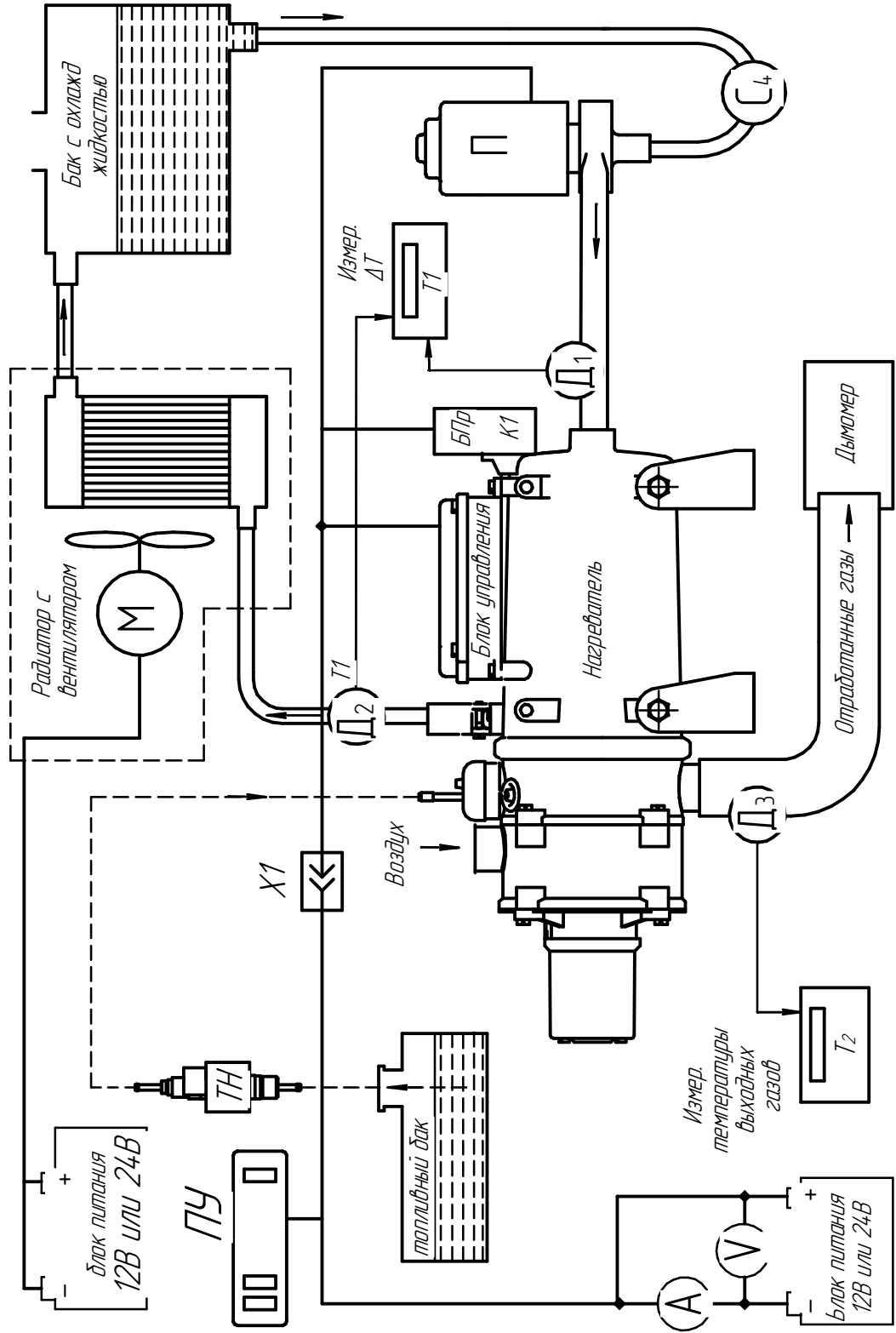
Изм. Лист	№ докум.	Подп.	Дата

ТУ 4591-004-40991176-2003

Лист
29

Приложение В
(рекомендуемое)

Схема стенда для проверок и испытаний подогревателя 11ТС, 14ТС-10, 14ТС-20,
14ТС-10-12, 20ТС, 20ТС-Д38.



А – амперметр (20А); В – вольтметр (35V); Д₁, Д₂, Д₃ – термомонопреобразователи; ПУ – пульт управления; ТН – топливный насос; С₄ – счетчик расхода жидкости СВК 15-3; К1 – реле; БПр – блок предохранителей; П – помпа (электронасос); Т₁, Т₂ – измерители температур 2ТРО-Ц1-ТП

Инв. № подл.	Подп. и дата	Взам. инв. №	Инв. № дубл.	Подп. и дата
Изм.	Лист	№ докум.	Подп.	Дата

ТУ 4591-004-40991176-2003

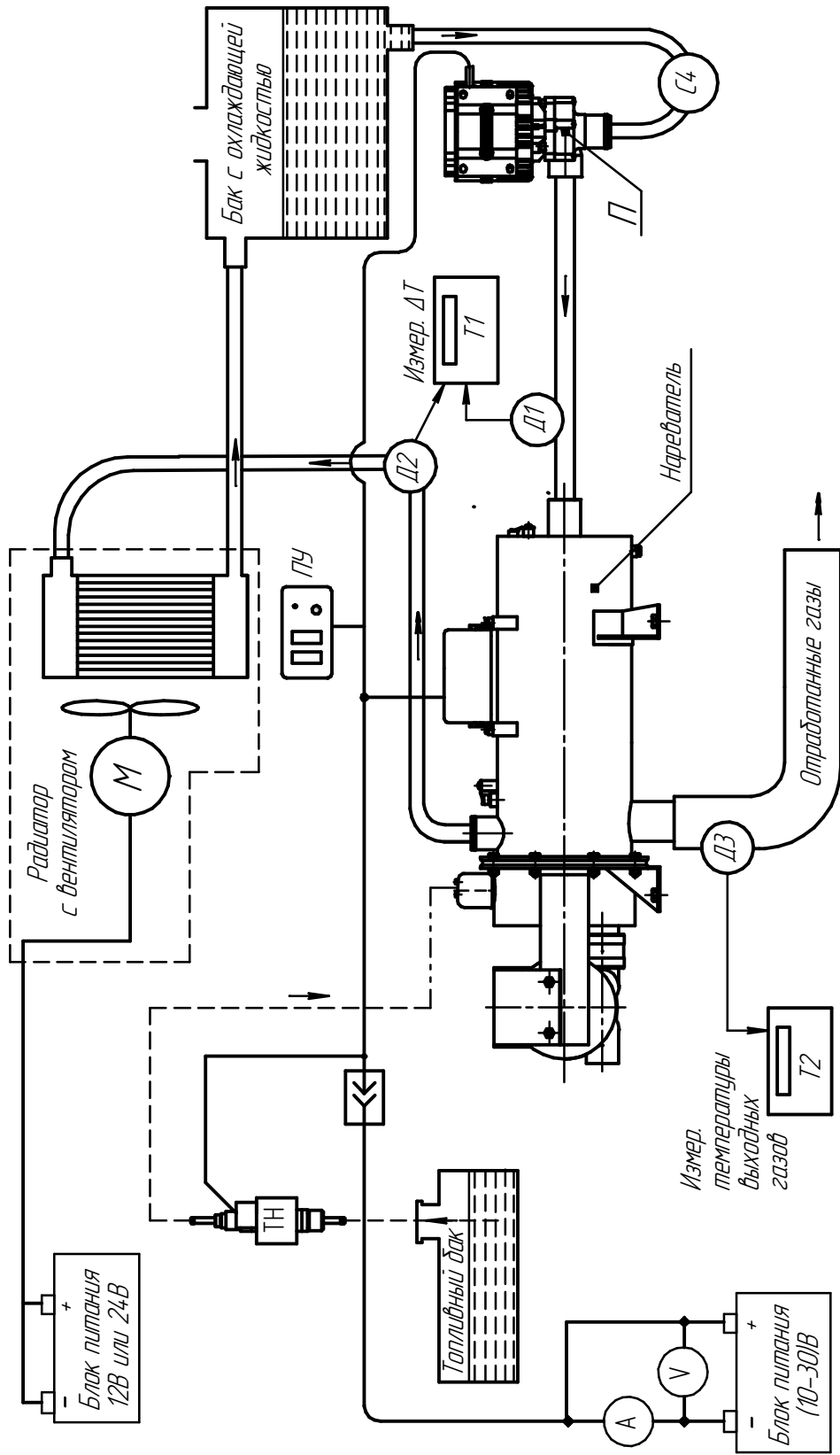
Копировал

Формат А4

Лист
30

Приложение В
(рекомендуемое)

Схема стенда для проверок и испытаний подогревателей типа ЗОТС



*А-амперметр; В- вольтметр; Д1, Д2, Д3- термопреобразователи; ПУ- пульт управления;
ТН-топливный насос; С4 -расходомер; Т1, Т2 - измерители температур;
П - помпа (электропривод с насосом); Ж- жгут питания.*

Инв. № подл.	Подп. и дата.	Взам. инв. №	Инв. № дубл.	Подп. и дата.

Изм.	Лист	№ докум.	Подп.	Дата

ТУ 4591-004-40991176-2003

Приложение Г
(рекомендуемое)

Перечень применяемого оборудования и инструментов

- | | |
|----------------------------------|-----------------------------------|
| 1. Амперметр | М 42101 ГОСТ 8711 |
| 2. Вольтметр | М 42101 ГОСТ 8711 |
| 3. Манометр | МТ-6 ГОСТ 2405 |
| 4. Расходомер | СГВ - 15 |
| 5. Весы | РН-10Ц13У ТУ 25.06.575-77 |
| 6. Регулируемый источник питания | Д 1371.000 |
| 7. Газоанализатор | «Автотест» ТУ3421-005-21298618-96 |
| 8. Мультивольтметр | Ш4501 ГОСТ 9736 |
| 9. Термопреобразователь | ТХА ГОСТ 3044 |
| 10. Ударная установка | СУ - 1 |
| 11. Вибростенд | ВЭ 10 - 5000 |
| 12. Камера тепла | КТЭ - 04 - 014 |
| 13. Камера влаги | ТВК - 2А - 0,24 |
| 14. Климатическая камера | СТВУ - 1000 |
| 15. Шумомер | ВШВ - 003 |
| 16. Дымомер | «Мета-01» |
| 17. Секундомер | СОПрр-2а-3 ТУ 25-1894.003 |
| 18. Термометр | от 0°С до 100°С ГОСТ 28498 |
| 19. Штангенциркуль | ШЦ-1-125-0,1 ГОСТ 166 |
| 20. Линейка | 500 ГОСТ 427 |
| 21. Ротаметр | |

Примечание - Допускается использовать приборы и оборудование других типов, обеспечивающих точность измерений в соответствии с требованиями настоящих технических условий.

Инд. № подл.	Подп. и дата
Взам. инв. №	Инд. № дубл.
Подп. и дата	
Инд. № подл.	

Изм.	Лист	№ докум.	Подп.	Дата	ТУ 4591-004-40991176-2003	Лист
						32

