

www.autoterm.ru

Подогреватели жидкостные предпусковые / Pre-heater

BINAR-5S

BINAR-5S (Diesel)

BINAR-5S-24 (Diesel)

Каталог деталей и сборочных единиц

АДВР.200.00.00.000 КДС

ООО «АДВЕРС»

Россия, 443068, г. Самара,
ул. Ново-Садовая, 106

Отдел продаж

+7(846)270-68-64; 270-65-09

E-mail: sales@autoterm.ru

Производство

+7(846)263-07-97

Сервисное обслуживание

ООО «Сервисная компания»

Россия, 443100, г. Самара,
ул. Лесная, 11А

+7(846)266-25-39; 266-25-41

+7(846)266-25-42; 266-25-43

E-mail: garant@autoterm.ru

E-mail: support@autoterm.ru

Настоящий каталог деталей и сборочных единиц предназначен для организаций и лиц, занимающихся установкой, ремонтом и обслуживанием подогревателей жидкостных предпусковых типа BINAR-5S.

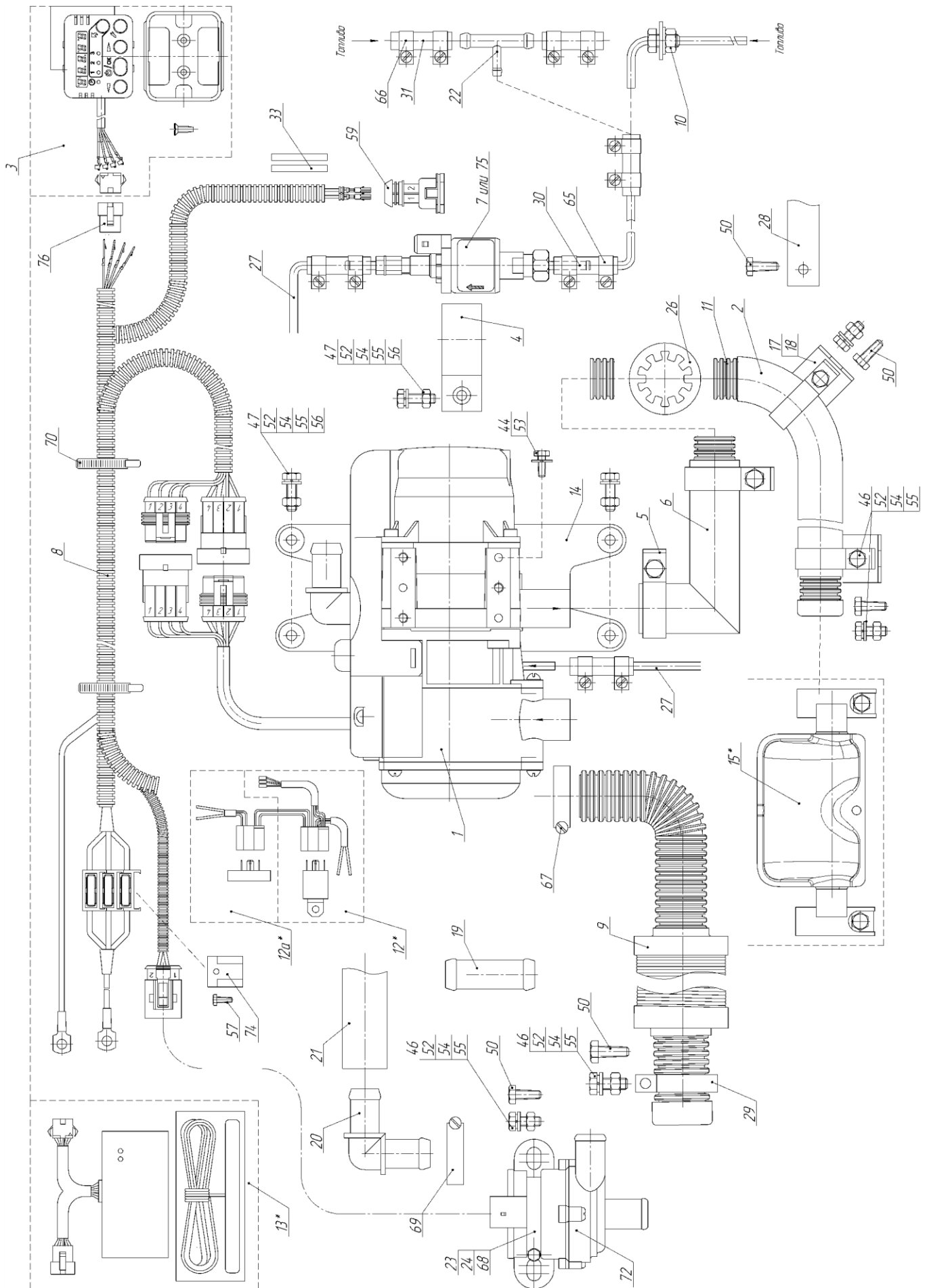
Каталог состоит из разделов:

- 1) Состав **подогревателя** согласно схеме деления изделия, на составные части представлен на рис. 1 и перечню деталей и сборок – таблица 1.
- 2) Состав **нагревателя** согласно схеме деления изделия, на составные части представлен на рис.2 и перечню деталей и сборок – таблица 2.

Каталог используется для определения обозначений деталей и узлов, вышедших из строя при эксплуатации подогревателя для заказа на предприятии-изготовителе.

Внимание! Для удобства и простоты заказа деталей и сборочных единиц, необходимо использовать заводские номера, которые указаны в таблицах.

По вопросам технического обслуживания обращаться в ООО «Сервисная компания» г.Самара (т. +7(846)207-05-20) или на сайт www.autoterm.ru в раздел форум.



* - при доп. заказе.

Рис.1- Комплектация подогревателей 5-го – 7-го типов

Таблица 1

№ поз	Обозначение	Заводской №	Наименование сборочных единиц, деталей	Количество	Примечание
1	АДВР.200.01.00.000	Сб.3106	Нагреватель (дизель)	1	24В
	АДВР.200.01.00.000-01	Сб.3131	Нагреватель(дизель)		12В
	АДВР.200.01.00.000-02	Сб.3186	Нагреватель (бензин)		12В
2	АДВР.010.12.00.000-01	Сб.162	Теплоизоляция	1	
3	АДВР.195.00.00.000	Сб.3165	Пульт управления ПУ-20-24В	1	
	АДВР.195.00.00.000-01	Сб.3170	Пульт управления ПУ-20-12В		
4	АДВР.048.12.00.000	Сб.1467	Хомут	1	
5	АДВР.051.03.00.000	Сб.2649	Хомут	2	
6	АДВР.051.04.00.000	Сб.2944	Патрубок угловой	1	
7	АДВР.150.00.00.000	Сб.2187	Топливный насос ТН8-4.0мл-12В	1	Бензин 12В
	АДВР.150.00.00.000-01	Сб.2214	Топливный насос ТН8-4,4мл-12В		Дизель 12В
	АДВР.150.00.00.000-04	Сб.2838	Топливный насос ТН8-4,4мл-24В		Дизель 24В
8	АДВР.200.02.00.000	Сб.3241	Жгут	1	
9	АДВР.048.06.00.000	Сб.1125	Воздухозаборник с глушителем	1	
10	АДВР.128.00.00.000	Сб.2063	Топливозаборник	1	
11	АДВР.051.08.00.000	Сб.2708	Труба выхлопная	1	
12*	АДВР.206.00.00.000	Сб.3260	Комплект реле	1	24В
	АДВР.206.00.00.000-01	Сб.3265			12В
12а*	АДВР.206.01.00.000	Сб.3545	Комплект реле ШИМ	1	
13*	АДВР.199.00.00.000	Сб.3280	Модем GSM-SIMCOM	1	
14	АДВР.200.03.00.000	Сб.3219	Кронштейн с амортизатором	1	
15*	АДВР.115.00.00.000	Сб.3535	Глушитель (монтажный комплект)	1	
17	04ТС.451.00.00.00.002	Д.2	Кронштейн	2	
18	АДВР.051.00.00.001	Д.2247	Хомут	2	
19	04ТС.451.00.00.00.005	Д.94	Патрубок (18x18)	2	
20	АДВР.200.00.00.003	Д.3490	Патрубок угловой 90°	2	
21	АДВР.200.00.00.004	Д.3485	Шланг резиновый L=2000мм	1	
22	04ТС.451.00.00.00.010	Д.143	Тройник	1	
23	АДВР.102.00.00.002	Д.2354	Кронштейн для помпы	1	
24	АДВР.048.00.00.010	Д.1524	Амортизатор	1	
26*	АДВР.200.00.00.006	Д.3636	Проход Ø24мм	1	
27	АДВР.200.00.00.007	Д.1244	Топливопровод L=6000мм	1	
28	АДВР.048.00.00.007	Д.1337	Полоса	3	
29	АДВР.010.00.00.010	Д.845	Хомут	1	
30	АДВР.010.00.00.003-01	Д.887	Муфта L=55мм	4	
31	АДВР.010.00.00.004	Д.881	Муфта L=50мм	2	
33	АДВР.098.32.00.002	Д.2555	Изолятор (трубка термоусадочная)	2	

44			Болт М5х12	3	
46			Болт М6х16	7	
47			Болт М6х25	5	
50			Винт 6,4х16	7	Саморез
52			Гайка М6	12	
53			Шайба Ø5	3	Гровер
54			Шайба Ø6	12	Гровер
55			Шайба Ø6	12	
56			Шайба Ø6 (увеличенная)	1	
57			Винт 2,9х13	1	Саморез
59			Колодка гнездовая АМР 0282762-2	1	
65			Хомут Mikalor mini 10/9	8	
66			Хомут Mikalor 10х16	4	(тройник)
67			Хомут Mikalor 25х40	1	
68			Хомут Mikalor 40х60	1	
69			Хомут пружинный МУ 25/12	12	
70			Хомут пластиковый 200х3,6	40	
72			Электродвигатель с насосом BOSCH PAD 12V	1	12В
			Электродвигатель с насосом П6.24В		24В
74			Держатель предохранительной колодки МТА 0300352	1	
75			Насос дозировочный жидкостный P327 12В (Thomas magnet)	1	
76			Колодка штыревая 2601СН-05	1	

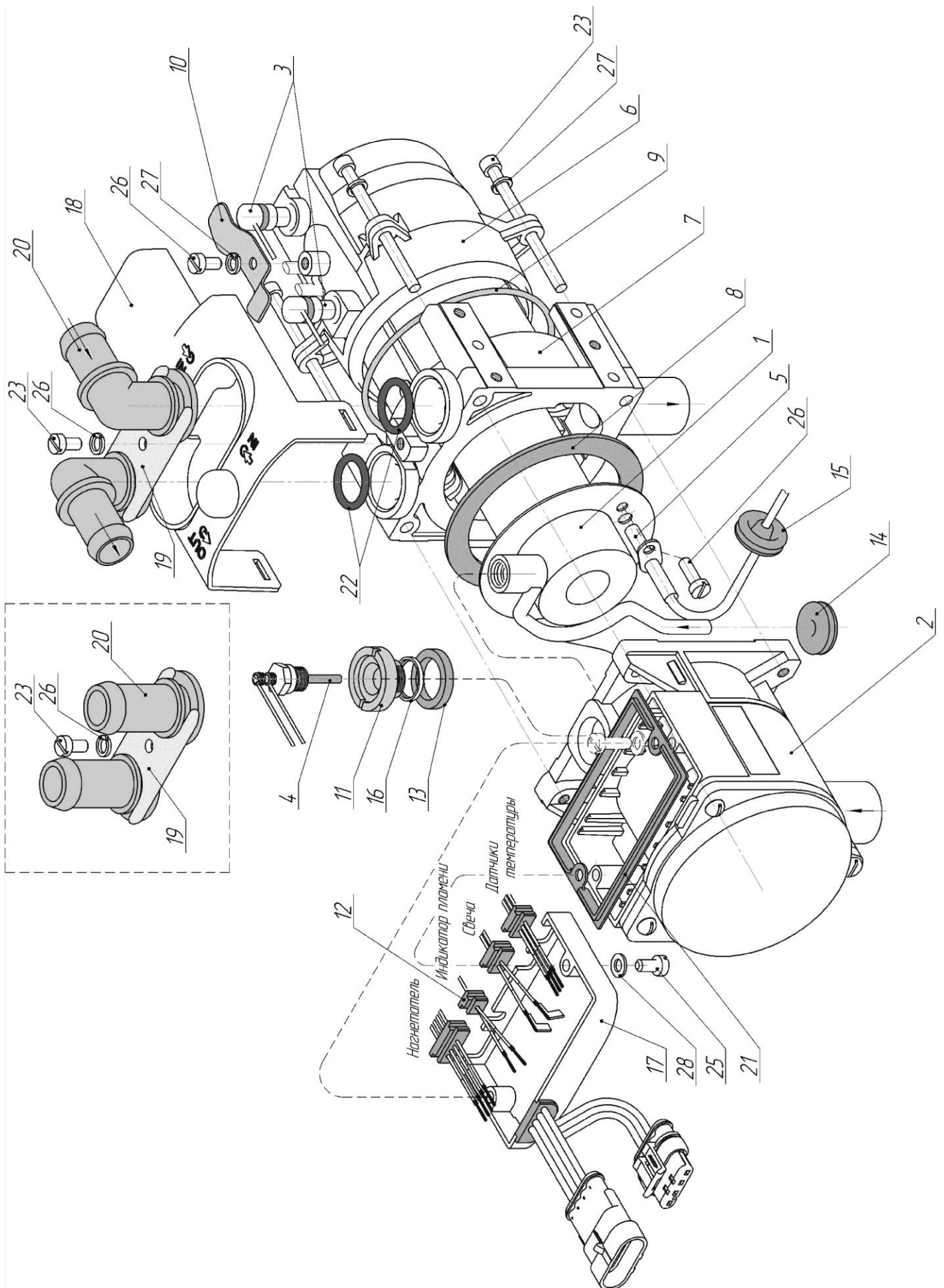


Рис.2 - Схема деления нагревателя

Таблица 2

№ поз	Обозначение	Заводской №	Наименование сборочных единиц, деталей	Количество	Примечание
1	АДВР.200.01.02.000	Сб.3109	Камера сгорания	1	дизель
	АДВР.200.01.02.000-01	Сб.3187			бензин
	АДВР.200.01.02.200	Сб.3129	Сетка (в свечном штуцере камеры сгорания)	1	
2	АДВР.200.01.03.000	Сб.3110	Нагнетатель воздуха	1	24В
	АДВР.200.01.03.000-01	Сб.3135			12В
3	АДВР.200.01.04.000	Сб.3111	Сборка датчиков	1	
4	АДВР.200.01.05.000	Сб.3112	Свеча (для 24В изделия)	1	18В
	АДВР.200.01.05.000-01	Сб.3136	Свеча (для 12В изделия)		9В
5	АДВР.200.01.06.000	Сб.3113	Индикатор пламени	1	
6	АДВР.200.01.01.001	Д.3230	Корпус	1	
7	АДВР.200.01.01.002	Д.3231	Теплообменник	1	
8	АДВР.200.01.01.003	Д.3232	Прокладка	1	
9	АДВР.200.01.01.004-01	Д.3233	Кольцо Ø78мм	1	
10	АДВР.200.01.01.005	Д.3234	Прижим датчика	1	
11	АДВР.200.01.01.006	Д.3235	Втулка (свечная)	1	
12	АДВР.200.01.01.007	Д.3329	Уплотнение	1	
13	АДВР.010.01.01.010	Д.859	Втулка	1	
14	10ТС.451.01.07.00.002	Д.2066	Уплотнение	1	
15	10ТС.451.01.00.00.010	Д.21	Уплотнение	1	
16	АДВР.200.01.01.008	Д.3539	Шайба	1	
17	АДВР.200.04.00.000	Сб.3108	Блок управления	1	24В дизель
	АДВР.200.04.00.000-01	Сб.3133			12В дизель
	АДВР.200.04.00.000-02	Сб.3188			12В бензин
18	АДВР.200.01.00.001	Д.3223	Крышка датчиков	1	
19	АДВР.200.01.00.003	Д.3225	Прижим	1	
20	АДВР.200.01.00.002	Д.3224	Патрубок угловой	2	
	АДВР.200.01.00.002-01	Д.3492	Патрубок прямой		
21	АДВР.200.01.00.005	Д.3227	Уплотнение	1	
22	10ТС.451.01.00.00.012-03	Д.64	Кольцо Ø17,5мм	1	
23			Винт М5х70	4	
24			Винт М5х16	1	
25			Винт 4,8х25	2	саморез
26			Винт М5х10	2	
27			Шайба Ø5	9	гровер
28			Шайба Ø5	2	плоская