

ООО «ТЕПЛОСТАР»

Россия, 443100, г. Самара, ул. Лесная, 11А

ООО «АДВЕРС»

Россия, 443068, г. Самара, ул. Ново-Садовая, 106

Производство

+7(846)263-07-97

Отдел продаж

+7(846)270-68-64; 270-65-09

E-mail: advers-ts@yandex.ru

Сервисное обслуживание

ООО «Сервисная компания»

Россия, 443100, г. Самара, ул. Лесная, 11А

+7(846)266-25-39; 266-25-41

+7(846)266-25-42; 266-25-43

E-mail: garant@autoterm.ru

E-mail: support@autoterm.ru



Подогреватели жидкостные предпусковые / Pre-heater

Бинар-5

Каталог деталей и сборочных единиц
АДВР.048.00.00.000 КДС

Настоящий каталог деталей и сборочных единиц предназначен для организаций и лиц, занимающихся установкой, ремонтом и обслуживанием подогревателей жидкостных предпусковых типа Бинар-5.

Каталог состоит из разделов:

- 1 Основные типы выпущенных подогревателей;
- 2 Состав (комплектация) разных типов подогревателей Бинар-5 согласно схеме деления изделия на составные части – рис.1, 1а, 1б и перечню деталей и сборок – таблица 2.
- 3 Состав нагревателей (в прямоугольном и полукруглом исполнении) согласно схеме деления изделия на составные части – рис.2, 2а и перечню деталей и сборок – таблица 3.

Каталог используется для определения обозначений деталей и узлов вышедших из строя при эксплуатации подогревателя для заказа на предприятии-изготовителе.

Подогреватели типа Бинар-5 выпускаются с 2010 года. За это время их конструкция получила несколько изменений.

Выпущено 7 основных типов подогревателей:

1. Подогреватели Бинар-5Б и Бинар-5Д (Сентябрь 2010г – Октябрь 2011)

Основные особенности: блочная конструкция - разделенный (нагреватель и нагнетатель воздуха разделены и устанавливаются отдельно), теплообменник нагревателя – прямоугольный, плата блока управления установлена на корпусе теплообменника, датчики температуры установлены на одной плате, комплектуется электродвигателем с насосом (помпой) производства Россия;

2. Подогреватели Бинар-5Б-С и Бинар-5Д-С (Февраль 2010 – Февраль 2011)

Основные особенности: тоже, что и Бинар-5Б/Д. Изменения – плата блока управления установлена в крышку и залита герметиком, есть возможность подключения подогревателя к сигнализации автомобиля или установка модема для дистанционного запуска;

3. Подогреватели Бинар-5Б-СВ, Бинар-5Д-СВ, Бинар-5Б-СВ-24 и Бинар-5Д-СВ-24 (Август 2010 – Декабрь 2011)

Основные особенности: тоже, что и Бинар-5Б/Д-С. Изменения – комплектуется электродвигателем с насосом (помпой) «РАА 12V» производства Bosch, изделия 24В комплектуются помпой производства «ЭЛАРА»;

4. Подогреватели Бинар-5Б-СВ, Бинар-5Д-СВ, Бинар-5Б-СВ-24 и Бинар-5Д-СВ-24 (Январь 2012 – ...)

Основные особенности: тоже, что и Бинар-5Б/Д-СВ (3-го типа). Изменения – датчики температуры установлены в металлических корпусах и разделены;

5. Подогреватели Бинар-5Б-Компакт и Бинар-5Д-Компакт (Июль 2012 – Ноябрь 2012)

Основные особенности: тоже, что и Бинар-5Б/Д-СВ (4-го типа). Изменения – блочная конструкция – компакт (нагреватель и нагнетатель воздуха выполнены в едином корпусе - моноблок);

6. Подогреватели BINAR-5B-Compact, BINAR-5D-Compact и BINAR-5D-24-Compact (Сентябрь 2012 – ...)

Основные особенности: тоже, что и Бинар-5Б/Д-Компакт. Изменения – теплообменник нагревателя – полукруглый, комплектуется помпой «РАА 12V» или «РАД 12V» производства Bosch, изделия 24В комплектуются помпой производства «ЭЛАРА»;

7. Подогреватели BINAR-5B-Compact-12-GP и BINAR-5D-Compact-12-GP (Январь 2014 – ...)

Основные особенности: тоже, что и BINAR-5B/D-Compact. Изменения – комплектуется помпой «РАД 12V» производства Bosch, комплектуется свечей накаливания AD-9V производство – Япония.

Основные особенности подогревателей дополнительно приведены в таблице 1.

Таблица 1

Тип подогревателя	Блочная конструкция		Теплообменник		Плата блока управления	
	Разделенный	Компакт	Прямоугольный	Полукруглый	Плата	БУ
1	+		+		+	
2	+		+			+
3	+		+			+
4	+		+			+
5		+	+			+
6		+		+		+
7		+		+		+

Продолжение таблицы 1

Тип подогревателя	Датчики температуры		Свеча		Помпа		Дистанционный запуск
	на плате датчиков	в металлическом корпусе	Китай	Япония	Россия	Bosch	
1	+		+		+		
2	+		+		+		+
3	+		+		+	+	+
4		+	+		+	+	+
5		+	+			+	+
6		+	+		+	+	+
7		+		+		+	+

Внимание!

- При замене помпы РАА 12V на РАД 12V необходимо заменить колодку на жгутах (поз.3 рис.1-1б);
- При замене блока управления с датчиками установленными на плате на блок управления с датчиками в металлическом корпусе необходимо заменить прижим (поз.11 рис.2-2а).
- при замене модема с GSM-IZM на GSM-TERMINAL необходимо заменить или «перепрошить» блок управления.

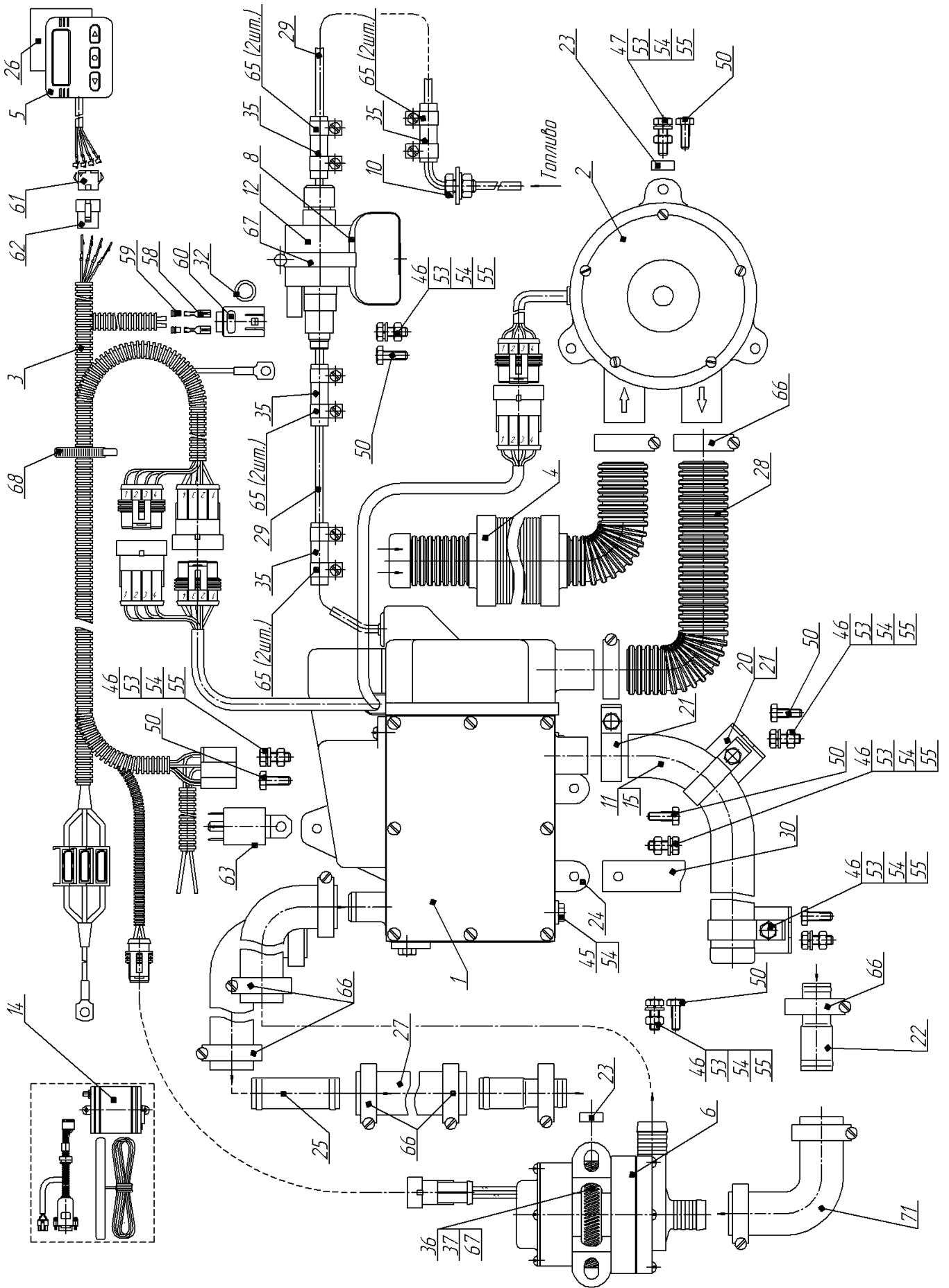


Рис.1- Комплектация подогревателей 1-го типа

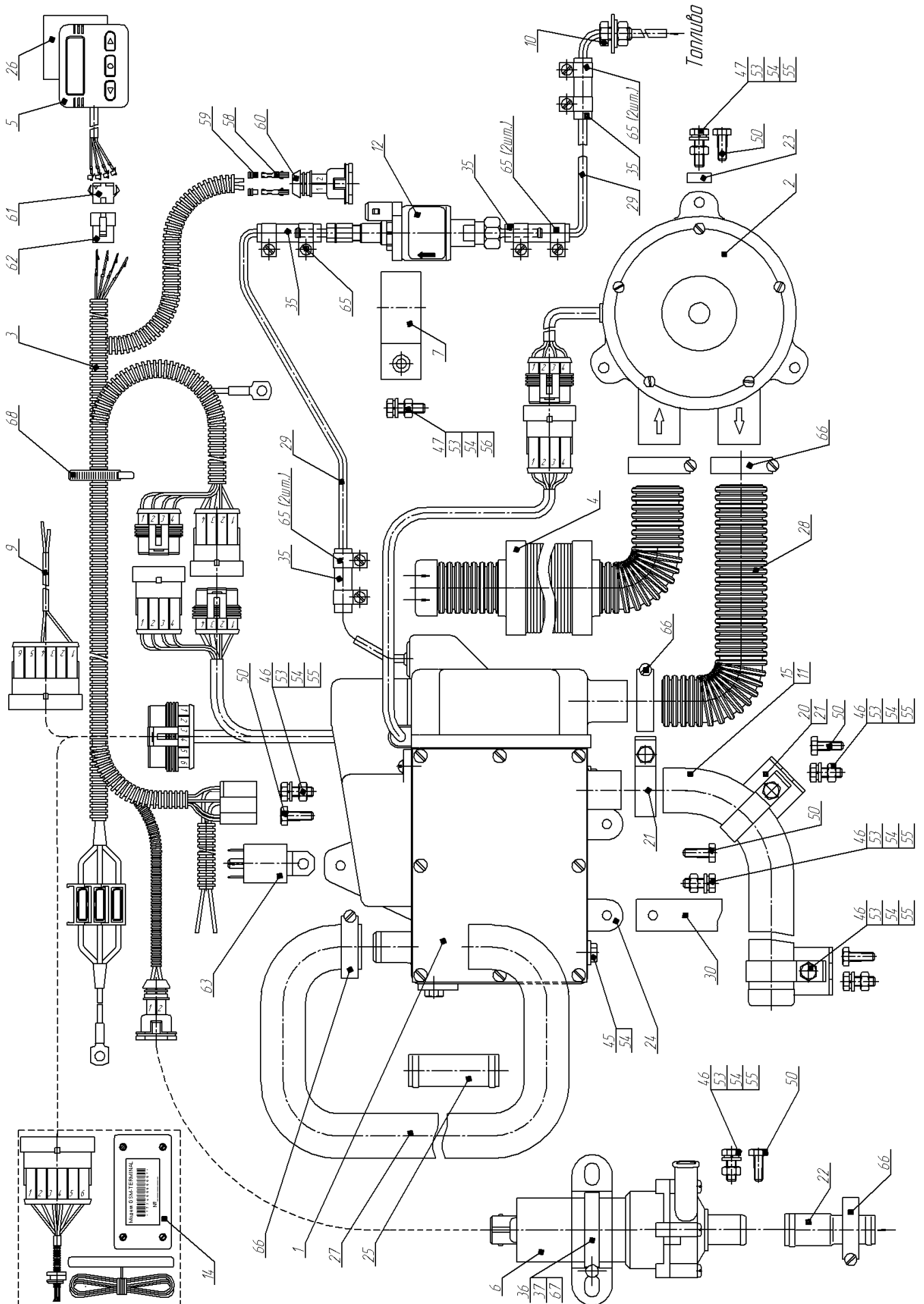


Рис.1а- Комплектация подогревателей 2-го – 4-го типов

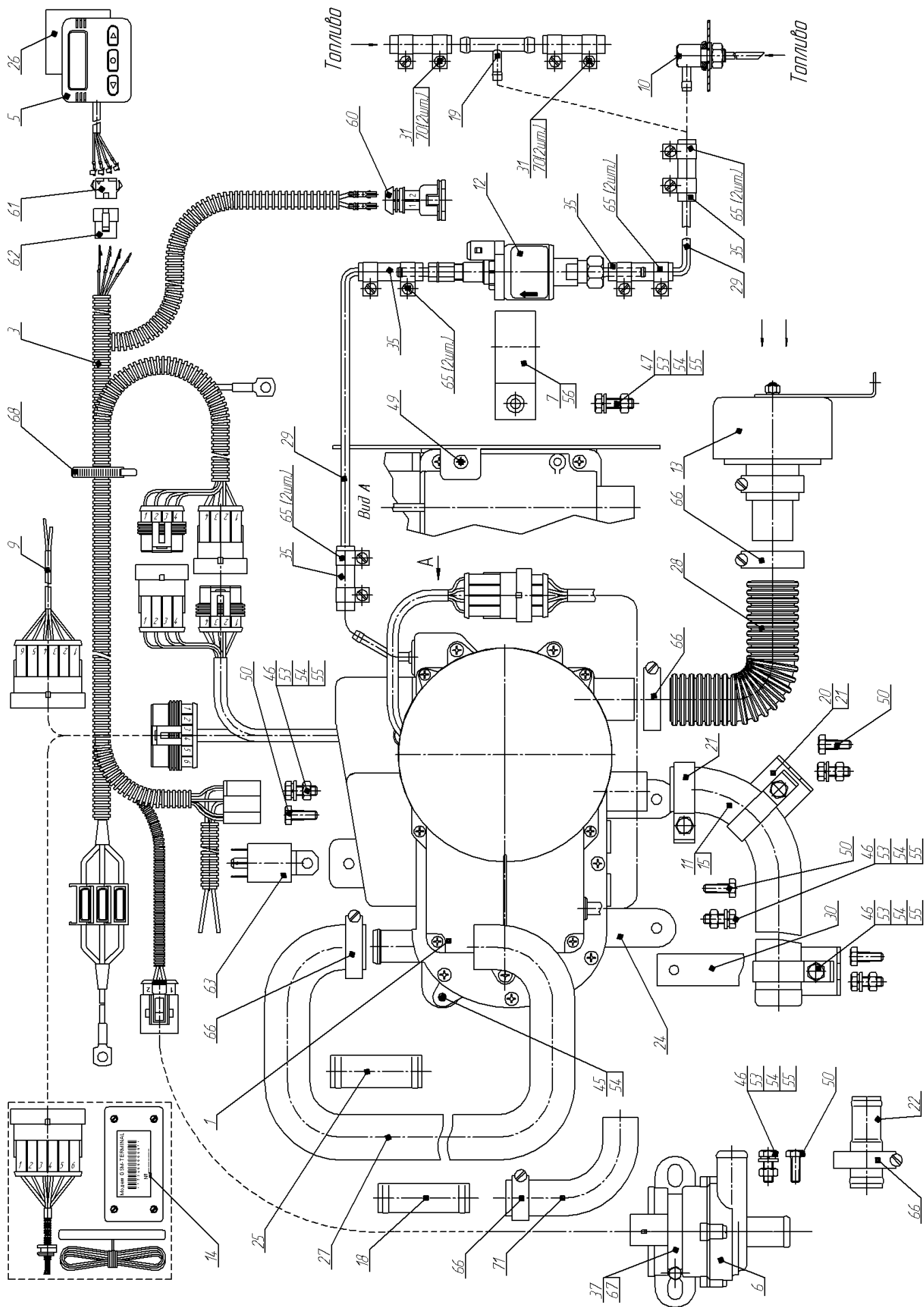


Рис.16- Комплектация подогревателей 5-го – 7-го типов

Таблица 2

№ поз	Обозначение	Заводской №	Наименование сборочных единиц, деталей	Количество	
				Разделенный	Компакт
1	АДВР.048.01.00.000	Сб.1121	Нагреватель Бинар-5Б	1	
	АДВР.048.01.00.000-01	Сб.1231	Нагреватель Бинар-5Д		
	АДВР.048.01.00.000-02	Сб.1346	Нагреватель Бинар-5Б-С	1	
	АДВР.048.01.00.000-03	Сб.1362	Нагреватель Бинар-5Д-С		
	АДВР.048.01.00.000-02	Сб.1346	Нагреватель Бинар-5Б-СВ	1	
	АДВР.048.01.00.000-03	Сб.1362	Нагреватель Бинар-5Д-СВ		
	АДВР.102.01.00.000	Сб.2166	Нагреватель Binar-5B-Compact		1
	АДВР.102.01.00.000-01	Сб.2171	Нагреватель Binar-5D-Compact		
АДВР.161.01.00.000	Сб.2421	Нагреватель Binar-5B-Compact-12-GP		1	
АДВР.161.01.00.000-01	Сб.2426	Нагреватель Binar-5D-Compact-12-GP			
АДВР.158.00.00.000	Сб.2336	Нагреватель Binar-5D-24-Compact		1	
2	АДВР.048.02.00.000	Сб.1122	Нагнетатель воздуха	1	
3	АДВР.048.04.00.000	Сб.1123	Жгут (для Binar-5D-24-Compact)	1	1
	АДВР.048.04.00.000-01	Сб.1478	Жгут (для помпы Bosch PAA 12V)	1	1
	АДВР.102.02.00.000	Сб.2254	Жгут (для помпы Bosch PAD 12V)		1
4	АДВР.048.06.00.000	Сб.1125	Воздухозаборник с глушителем	1	1
5	АДВР.048.09.00.000	Сб.1130	Пульт управления с таймером	1	1
	АДВР.093.03.00.000	Сб.1413	Пульт управления ПУ-9-24В	1	1
6	АДВР.048.11.00.000	Сб.1174	Электродвигатель с насосом (помпа)	1	1
			Электродвигатель с насосом Bosch PAA 12V 0-392-020-034		
			Электродвигатель с насосом Bosch PAD 12V 0-392-023-004		
	АДВР.036.01.02.000	Сб.1043	Электродвигатель с насосом (24В)	1	1
7	АДВР.048.12.00.000	Сб.1467	Хомут (резиновый, для ТН7)	1	1
8	АДВР.048.00.00.008	Д.1338	Амортизатор топливного насоса	1	
9	АДВР.048.14.00.000	Сб.1974	Жгут сигнализации	1	1
10	АДВР.010.06.00.000	Сб.807	Топливозаборник	1	
	АДВР.128.00.00.000	Сб.2063			1
11	АДВР.010.12.00.000-01	Сб.162	Теплоизоляция (на выхлопную трубу)	2	2
12	АДВР.039.00.00.000-01	Сб.1080	Топливный насос ТН5-4мл-12В	1	
	АДВР.077.00.00.000	Сб.1460	Топливный насос ТН7-4мл-12В (бензин)	1	
	Thomas magnete		Насос дозировочный P327 12В (бензин)		1
	АДВР.077.00.00.000-01	Сб.1723	Топливный насос ТН7-4,4мл-12В (дизель)	1	1
	АДВР.077.00.00.000-04	Сб.2174	Топливный насос ТН7-4,4мл-24В (дизель)		1
13	АДВР.102.03.00.000	Сб.2308	Фильтр		1
14	АДВР.048.10.00.000	Сб.1364	Модем (поставлялся по доп. заказу) Enfora GSM1308	1	
	АДВР.076.00.00.000	Сб.1375	GSM-IZM		
	АДВР.076.00.00.000	Сб.1526	GSM- Terminal	1	1
15	04ТС.451.04.00.00.000-04	Сб.507	Труба выхлопная	1	1
18	04ТС.451.00.00.00.005	Д.94	Патрубок 18x18		1

Продолжение таблицы 2

19	04ТС.451.00.00.00.010	Д.143	Тройник		1
20	04ТС.451.00.00.00.002	Д.2	Кронштейн	2	2
21	04ТС.451.00.00.00.004	Д.92	Хомут	3	3
22	04ТС.451.00.00.00.009	Д.72	Патрубок (18x20)	2	2
23	04ТС.451.00.00.00.011	Д.97	Амортизатор	3 или 5	
24	АДВР.048.00.00.001	Д.1544	Кронштейн	1	
	АДВР.102.00.00.001	Д.2150			1
25	АДВР.048.00.00.002	Д.1240	Патрубок (20x20)	4	4
26	АДВР.048.00.00.003	Д.1348	Прокладка	1	1
27	АДВР.048.00.00.012	Д.1890	Шланг резиновый	1	1
28	АДВР.048.00.00.005	Д.1243	Воздуховод L=1000мм	1	
	АДВР.102.00.00.003	Д.2627	L=1500мм		1
29	АДВР.048.00.00.006	Д.1244	Топливопровод (Трубка полиамидная ПА11-5,3x1,65 ТУ 2247-001-14906566-2004 L=6000 мм)	1	1
30	АДВР.048.00.00.007	Д.1337	Полоса	3	3
31	АДВР.010.00.00.004	Д.881	Муфта (Рукав 8x16,5 1,6 ГОСТ 10362-76 (L=50 мм))		2
32	10ТС.451.01.00.00.012-04	Д.236	Кольцо	1	
35	АДВР.010.00.00.003-01	Д.887	Муфта Рукав SEMPERIT S FUB 386 Fuel PN 12 bar DN 5 L=55 мм	4	4
36	АДВР.048.00.0.010	Д.1524	Амортизатор	1	
37	АДВР.048.00.0.011	Д.1751	Кронштейн (для помпы Bosch PAA 12V)	1	1
	АДВР.102.00.00.002	Д.2354	Кронштейн (для помпы Bosch PAD 12V)		1
45			М 6 x 10	3	1
46			М 6 x 16	13	11
47			М 6 x 25	4	1
49			Винт М5 x 10 (саморез)		1
50			Винт М6,4 x 16 (саморез)	10	7
53			Гайка М6 ГОСТ 5915-70	17	12
54			Шайба 6.65Г ГОСТ 10462-81	20	13
55			Шайба 6 ГОСТ 11371-70	16	12
56			Шайба 6 ГОСТ 6958-78	1	1
58			Гнездо AMP 929939-1 (для TH7)	2	
			Гнездо AMP FASTON 1217321-2	2	
59			Уплотнитель AMP 828904-1 (для TH7)	2	
	10ТС.451.01.06.01.302	Д.100	Втулка	2	
60			Колодка гнездовая AMP 282762-2 (для TH7)	1	1
	10ТС.451.01.06.01.301-01	Д.179	Колодка	1	
61			Колодка гнездовая 2501CH-05	1	1
62			Колодка штыревая 2601CH-05	1	1

Продолжение таблицы 2

63		Реле 90.3747-12В	1	
	ТУ 37.469.093-2006	Реле 75.3777.000 12В		1
	ТУ 37.469.093-2006 ТУ 37.003.1418-94	Реле 751.3777.000 24В Реле 901.3747 24В		1
65		Хомут АВА mini 10/9	8	8
66		Хомут TORRO 20x32	17	
		Хомут Mikalor 20 x32/9 C7 W1		21
67		Хомут TORRO 35x50	1 или 2	
		Хомут Mikalor 40 x60/9 C7 W1		1
68		Хомут пластиковый 200x4,5	25	25
70		Хомут Mikalor 10x16/9 C7 W1		4
71		Патрубок угловой 3110-8120036	4	
	5480-8106170	Патрубок угловой		2

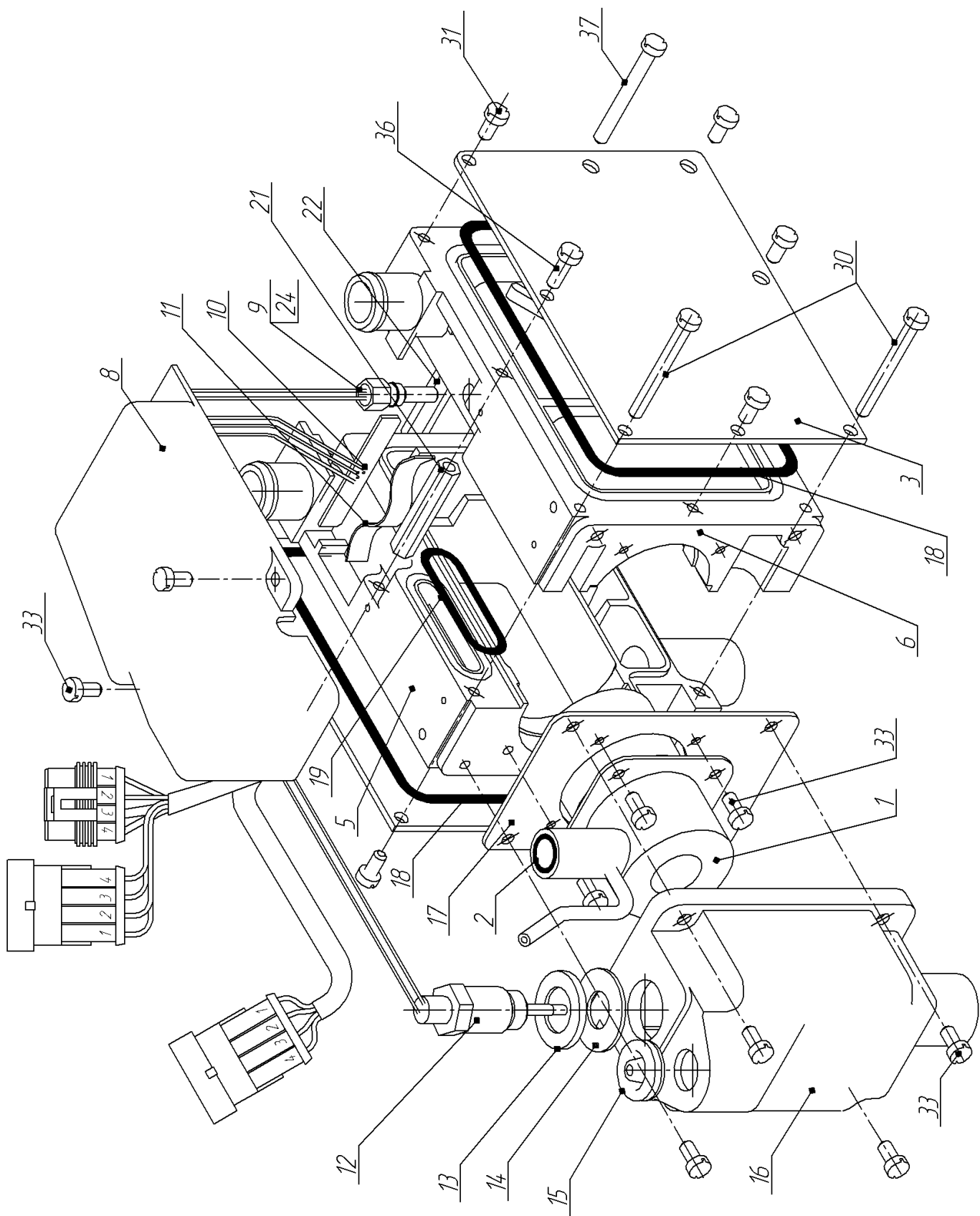


Рис.2 - Схема деления нагревателя 1-го – 4-го типов

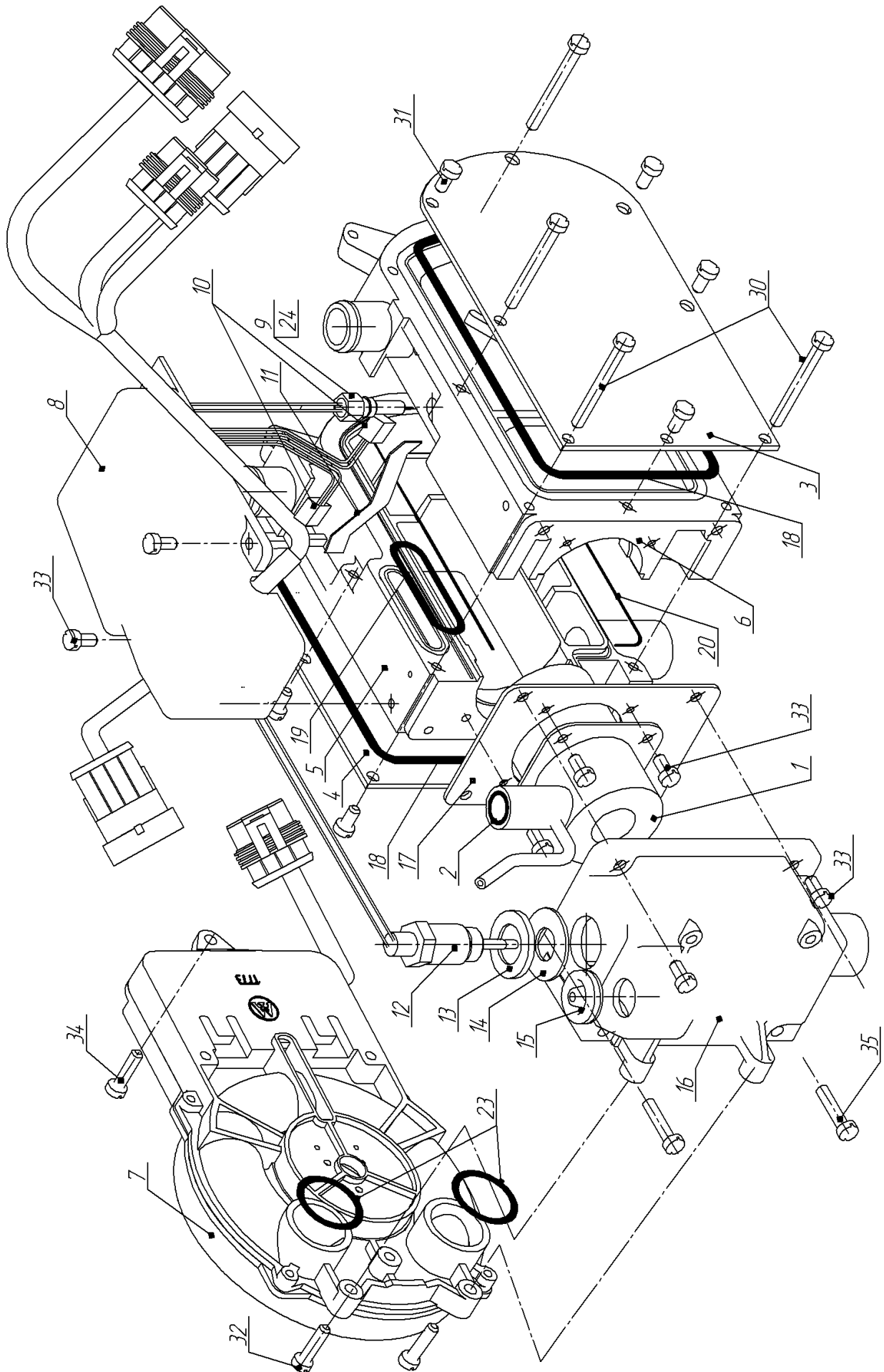


Рис.2а - Схема деления нагревателя 6-го – 7-го типов

Таблица 3

№ поз	Обозначение	Заводской №	Наименование сборочных единиц, деталей	Количество	
				прямоугольный	полукруглый
1	АДВР.048.01.01.100	Сб.1133	Камера сгорания (бензин)	1	1
	АДВР.048.01.01.100-01	Сб.1234	Камера сгорания (дизельное топливо)		
2	АДВР.010.01.03.170	Сб.869	Сетка (дизель) встроена в камеру	1	1
	АДВР.048.01.06.000	Сб.1132	Сетка (бензин)		
3	АДВР.048.01.01.003	Д.1248	Крышка	2	1
	АДВР.102.01.01.003	Д.2151	Крышка		
4	АДВР.102.01.01.100	Д.2168	Крышка с втулкой		1
5	АДВР.048.01.01.001-01	Д.1533	Теплообменник	1	
	АДВР.102.01.01.001	Д.1906			1
6	АДВР.048.01.01.002-01	Д.1534	Теплообменник	1	
	АДВР.102.01.01.002	Д.1907			1
7	АДВР.102.02.00.000	Сб.1953	Нагнетатель воздуха		1
8	АДВР.048.01.08.000	Сб.1931	Блок управления (бензин)	1	1
	АДВР.048.01.08.000-01	Сб.1935	Блок управления (дизель)	1	1
	АДВР.161.01.01.000	Сб.2422	Блок управления для изделия Binar-5B-Compact-12-GP		1
	АДВР.161.01.01.000-01	Сб.2427	Блок управления для изделия Binar-5D-Compact-12-GP		1
	АДВР.093.01.01.000-01	С1915	Блок управления (дизель, 24В)		1
9	АДВР.048.01.04.000	Сб.1129	Индикатор пламени	1	1
10	АДВР.048.01.05.000-01	Сб.1224	Плата датчиков для Бинар-5Б/Д-С и Бинар-5Б/Д-СВ	1	
	АДВР.048.01.08.400	Сб.1933	Датчик температуры	2	2
11	АДВР.048.01.00.003	Д.1245	Прижим (для платы датчиков)	1	
	АДВР.048.01.00.013	Д.1915	(для датчиков в мет. корпусе)		1
12	АДВР.048.01.03.010	Сб.1128	Свеча (Китай)	1	1
	АДВР.161.01.02.000	Сб.2423	Свеча AD-9V (Япония)		1
13	АДВР.010.01.01.009	Д.818	Шайба	1	1
14	АДВР.010.01.01.010	Д.859	Втулка	1	1
15	10ТС.451.01.00.00.010	Д.21	Уплотнение	1	1
16	АДВР.048.01.00.002	Д.1203	Крышка камеры сгорания	1	
	АДВР.102.01.00.001	Д.1770			1
17	АДВР.048.01.01.004	Д.1249	Прокладка	1	1
18	АДВР.048.01.01.005	Д.1250	Кольцо	2	
	АДВР.102.01.01.004	Д.2152			2
19	АДВР.048.01.01.005-01	Д.1251	Кольцо	1	1
20	АДВР.102.01.01.005	Д.2153	Прокладка		1
21	АДВР.048.01.01.006-01	Д.1883	Втулка (короткая)	1	
22	АДВР.048.01.01.006	Д.1357	Втулка (длинная)	1	
23	АДВР.102.01.00.002	Д.1947	Кольцо		2
24	АДВР.010.01.01.014	Д.1105	Шайба уплотнительная	1	1

Продолжение таблицы 3

30			Винт М5х45	2	4
31			Винт М5х10 (Саморез)	11	16
32			Винт М5х20 (Саморез)		2
33			Винт М5х12 (Саморез)	6	4
34			Винт М5х14		1
35			Винт М5х50		2
36			Винт М5х30	2	
37			Винт М5х25	2	