

ООО «АДВЕРС»

Россия, 443068, г. Самара, ул. Ново-Садовая, 106

Производство

+7(846)263-07-97

Отдел продаж

+7(846)270-68-64; 270-65-09

E-mail: sales@autoterm.ru

Сервисное обслуживание

ООО «Сервисная компания»

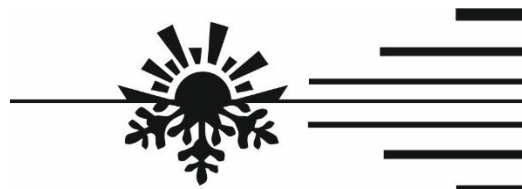
Россия, 443100, г. Самара, ул. Лесная, 11А

+7(846)266-25-39; 266-25-41

+7(846)266-25-42; 266-25-43

E-mail: garant@autoterm.ru

E-mail: support@autoterm.ru



www.autoterm.ru

Отопители воздушные

ПЛАНАР-44Д-24

ПЛАНАР-44Д-12

Каталог деталей и сборочных единиц
АДВР.063.00.00.000 КДС

Декабрь 2015

Настоящий каталог деталей и сборочных единиц предназначен для организаций и лиц, занимающихся установкой, ремонтом и обслуживанием воздушных отопителей типа ПЛАНАР-44Д.

Фирма ООО «Адверс» имеет следующий модельный ряд отопителей:

- ПЛАНАР-44Д-24/12;
- ПЛАНАР-44Д-24/12-01;
- PLANAR-44D-24/12-GP;
- PLANAR-44D-24/12-GP-01;
- PLANAR-44D-24/12-GP-TM;
- PLANAR-44D-24/12-GP-TM2;
- PLANAR-44D-24/12-GP-S;
- PLANAR-44D-24/12-GP-P.

Каталог состоит из разделов:

- 1) Состав **отопителей** воздушных согласно схеме деления изделия, на составные части – рис. 1 и перечню деталей и сборок – таблица 1.
- 2) Состав **нагревателей** согласно схеме деления изделия, на составные части представлен на рис.2 и перечню деталей и сборок – таблица 2.

Основные различия изделий заключаются в блоке управления, топливном насосе, нагнетателе воздуха, свече и комплектации.

Каталог используется для определения обозначений деталей и узлов, вышедших из строя при эксплуатации подогревателя. Числа в ячейках указывают количество шт. в стандартной комплектации изделия.

Внимание! Для удобства и простоты заказа деталей и сборочных единиц, необходимо использовать заводские номера, которые указаны в таблицах.

По вопросам технического обслуживания обращаться в ООО «Сервисная компания» г.Самара (т. +7(846)207-05-20) или на сайт www.autoterm.ru в раздел форум.

ВНИМАНИЕ!

1. Изделия имеющие в своем названии маркировку «GP» комплектуются свечей накаливания производства Японии. Свечи «GP» необходимо проверять на работоспособность напряжением **9V** (для подогревателей с напряжением 12В) или **18V** (для подогревателей с напряжением 24В).

2. Изделия не имеющие в своем названии маркировку «GP» комплектуются свечей накаливания (Сб.1593). Свечи (Сб.1593) необходимо проверять на работоспособность напряжением **только 12V !!!**

ВНИМАНИЕ!

Свечи «GP» и свечи (Сб.1593) **не взаимозаменяемые!** Чтобы заменить свечу (Сб.1593) на свечу «GP» необходимо заменить блок управления или перепрошить блок управления и установить переходной жгут на свечу.

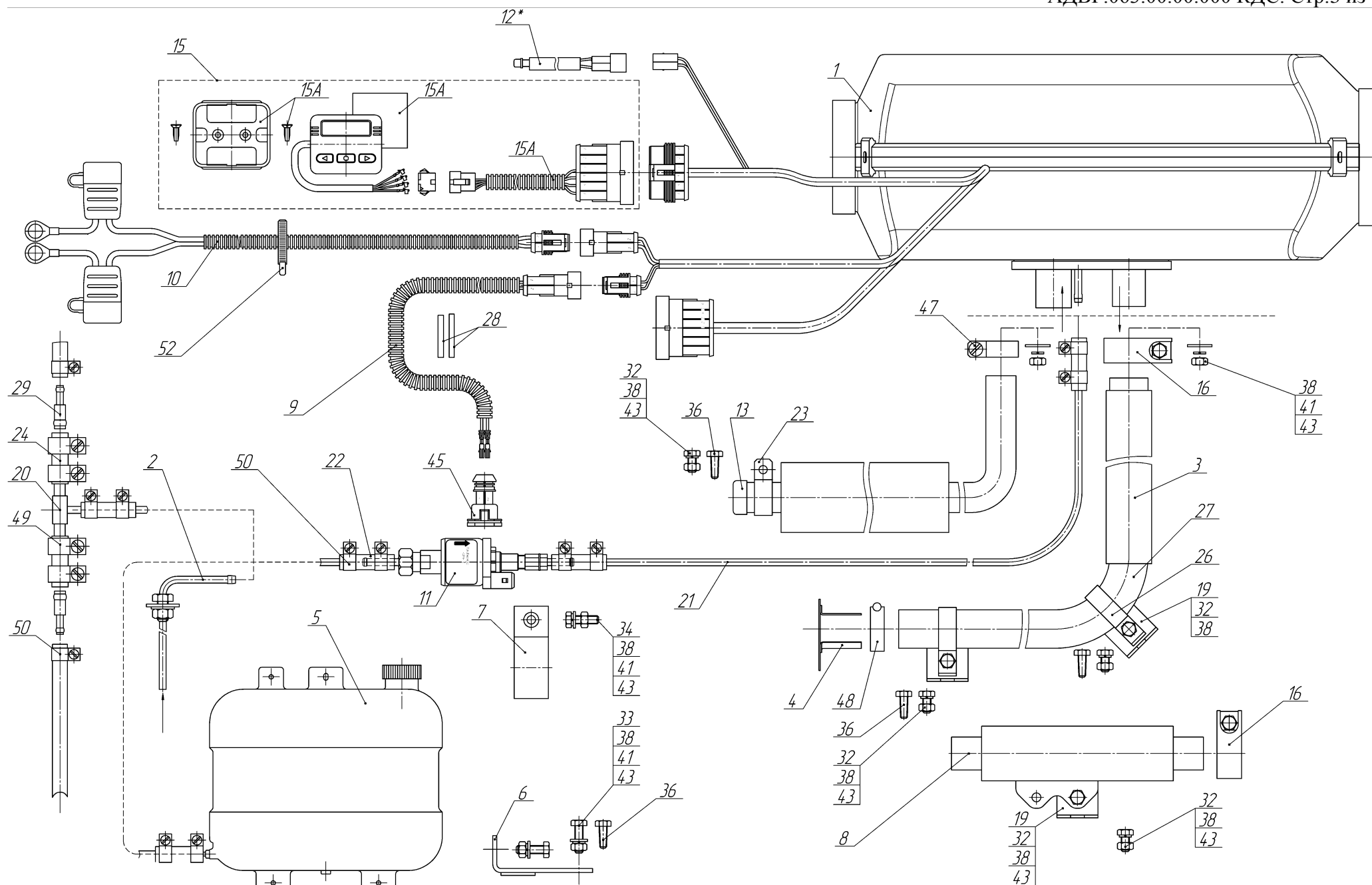


Рис.1- Схеме деления отопителя.

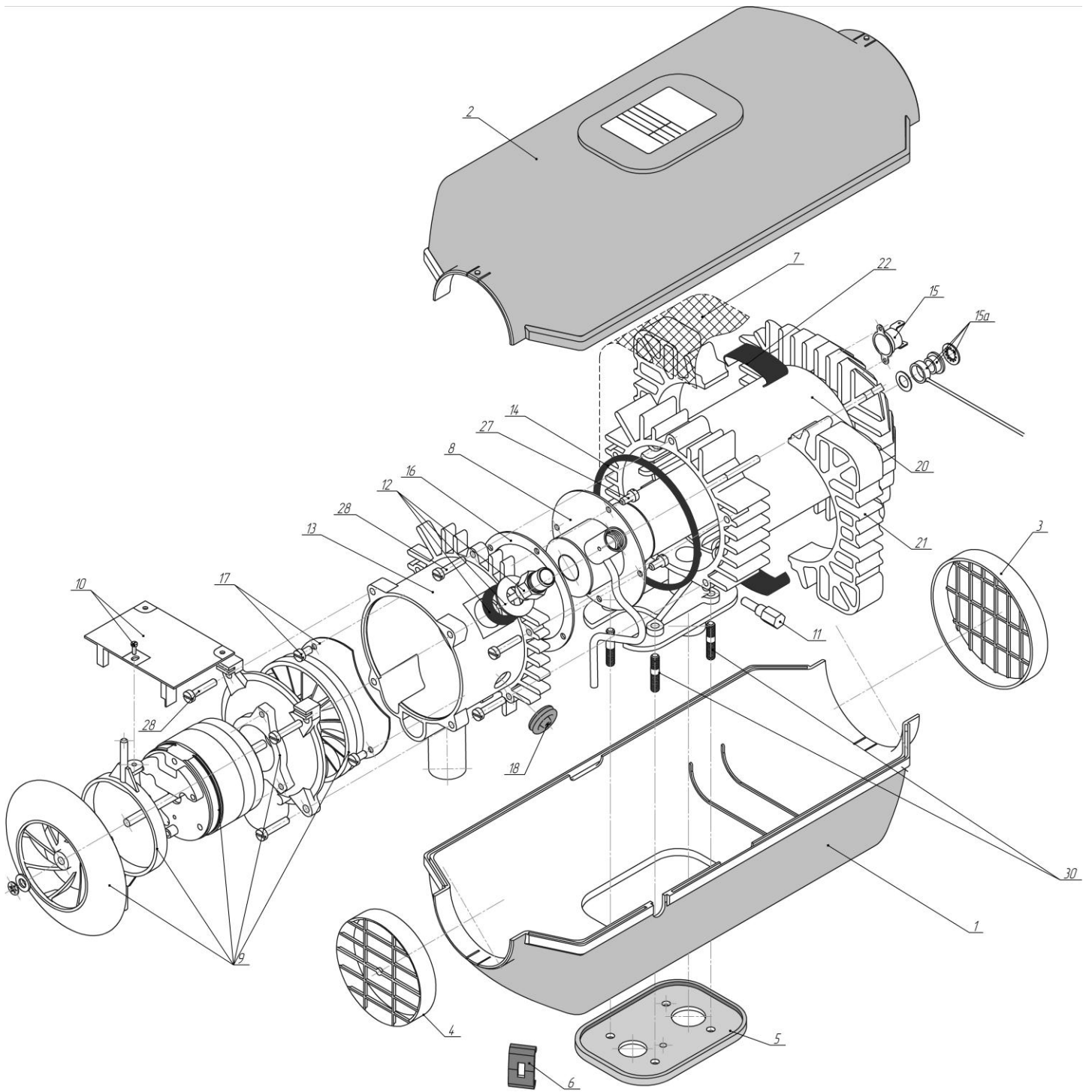


Рис.2- Схема деления нагревателя.

